

## I - Généralités techniques

**Conditions préalables à l'exécution des ouvrages**

Les ouvrages ne seront réalisés qu'après vérification des dispositions constructives permettant de maîtriser la perméabilité à l'air de l'enveloppe, notamment :

- menuiseries extérieures posées et calfeutrées,
- enduit extérieur sur les maçonneries ou autre solution technique réalisée,
- traversées de l'enveloppe (canalisations, etc.) calfeutrées.

À défaut, il convient d'en avertir le maître d'ouvrage ou son représentant avant l'intervention de l'entreprise de plâtrerie.

Un test intermédiaire de perméabilité à l'air de l'enveloppe peut être demandé dans les Documents Particuliers du Marché.

En maison individuelle, le test d'étanchéité nécessite la mise en œuvre du plafond au préalable. (cf. DTU 25.41 §6.1.1)

**1. Mise en œuvre**

La mise en œuvre des cloisons Knauf Métal est décrite dans :

- Le DTU 25.41 « Ouvrages en plaques de parement en plâtre »
- Le DTA 9/08-878\*V4 pour les plaques BA 18/1200, les plaques Diamant 15 et Phonik 13
- Le DTA 12-974 pour les plaques BA 18/900 et BA 25
- L'Avis Technique 9/09-885 pour les cloisons Knauf Métal Acoustique
- L'Avis Technique 9/07-846 pour les cloisons Knauf GH Futur (Grande Hauteur)

**2. Caractéristiques réaction au feu**

Conformément à la norme NF EN520, les plaques Knauf pour cloison sont A2-s1,d0. Les plaques MO Fireboard et Aquapanel® sont A1 selon rapport d'essais.

**3. Résistance au feu**

Les performances de résistance au feu des cloisons Knauf Métal bénéficient de Procès Verbaux d'essais normalisés, ils sont valables sans limitation de longueur. Pour les hauteurs, il convient de se conformer au PV.

L'utilisation des plaques Knauf MO, KH et KHD permet d'obtenir des performances identiques de résistance au feu qu'avec les plaques M1 de même nature.

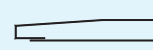
Lorsqu'une cloison, devant assurer une exigence de résistance au feu, présente des joints horizontaux, ceux-ci devront faire l'objet d'un traitement particulier :

- Degré EI 60, (en parement double), décalage des joints et vissage des plaques entre elles à l'aide des vis TTPL,
- Degré EI 120 ou parement mono-plaque, mise en place de languettes et porte-languettes et vissage des plaques sur les languettes à l'aide des vis TTPL. La languette peut également être remplacée par un feuillard métallique (ép. 0,6 mm),

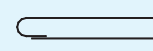
Parement	Type selon EN 520	Dénomination	Ép. nominale
Knauf KS Standard*	A	KS	10 - 12,5 - 15 - 25 mm
Knauf KF Feu*	D, F	KF	12,5 - 15 mm
Knauf KA 13 Phonik	D	KA 13	12,5 mm
Knauf KH Hydro*	H1	KH	12,5 - 15 - 18 - 25 mm
Knauf KHA 13 Phonik	D.H1	KHA13	12,5 mm
Knauf KHD Haute Dureté*	D, I	KHD	12,5 - 18 - 25 mm
Knauf MO	A	KS MO	12,5 - 18 mm
Knauf Feu MO	D, F	KF MO	12,5 - 15 mm
Knauf Haute Dureté MO	D, I	KHD MO	12,5 mm
Knauf Diamant 13 Cleaneo® C	D, F, I	-	12,5 mm
Knauf Diamant 15*	D, F, I	-	15 mm
Knauf KA 18 Phonik	selon NF EN 14190	KA 18	18 mm
Knauf KA 25 Phonik +	selon NF EN 14190	KA 25 Phonik +	25 mm
Knauf Safeboard	selon NF EN 14190	-	12,5 mm
Knauf RX	selon NF EN 14190	RX	12,5 + ép. de plomb 0,5 à 3 mm
Knauf Sûreté	-	-	12,5 + ép. de tôle 0,63 mm
Knauf Snowboard	A	KSB	12,5 mm
Knauf Horizon 4	selon NF EN 14190	-	12,5 mm
Knauf KS 13 Cleaneo® C	A	-	12,5 mm
Knauf KHD 18/900 Cleaneo® C	D, I	-	18 mm
Knauf KA 25 Phonik + Cleaneo® C	selon NF EN 14190	-	25 mm

\* Les systèmes de cloisons disposent d'une FDES conforme à la norme NF P 01-010.

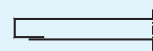
Remarque : Le vissage des plaques sur les ossatures se fait avec un entraxe de 0,30 m.



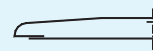
bords amincis (BA)



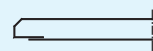
bords ronds (BR)



bords droits (BD)



bords ronds amincis (BRA)



bords chanfreinés

- Degré EI 60 ou parement KHD 18 simple, décalage des joints d'un parement à l'autre de 40 cm sans autre disposition,
- Cloison courbe : nous consulter - EI 60 en parement double moyennant des précautions (remplacement d'une KS 13 par une KF 13 pour rayons entre 10 m et 2,50 m - pas de modification de plaque pour rayons > 10 m).

**Avis de chantier :** dans certains cas de solutions non standard et en l'absence de PV d'essais, la justification se fait par avis de chantier. Cette procédure payante se traite au cas par cas par un laboratoire agréé et doit se définir le plus en amont possible avec tous les détails de mise en œuvre.

#### 4. Isolation acoustique

Les performances acoustiques menées en laboratoire des cloisons KM et KMA sont des valeurs minimales garanties destinées aux bases de données et aux logiciels de calcul de l'isolement DnT,A sur site, sans qu'il soit nécessaire de prendre en compte une marge de sécurité.

Les systèmes Knauf Métal et Knauf Métal Acoustique permettent de répondre aux exigences d'isolement acoustique et bénéficient de résultats d'essais réglementaires. Leurs valeurs d'indice d'affaiblissement acoustique RA, basées sur le principe du système Masse-Ressort-Masse, dépendent de la nature et de la masse des parements, de la largeur du vide entre parement, de la présence d'un matelas de fibre minérale et du type de liaisonnement entre parements.

Les multiples combinaisons fournissent une solution pour les bâtiments d'habitation individuels et collectifs, les ERP, les locaux d'enseignement, de santé, de spectacle, de cinéma, etc. L'utilisation d'une bande résiliente ou d'un mastic acoustique permet de réduire les transmissions latérales et d'augmenter l'efficacité de l'isolement acoustique.

Ces valeurs correspondent à des montages conformes au DTU 25.41 ou Avis Techniques avec plaques Knauf standard, c'est-à-dire :

- Mastic en pied de cloison (sous les plaques) pour KM pour des valeurs R supérieures ou égales à 50 dB,

- Bande résiliente ou mastic sous rail ou sous cornière en partie basse et mastic en pied de cloison (sous les plaques) pour KMA.

Elles prennent en compte les variations dues :

- à la rigidité de la plaque,
- aux caractéristiques des matériaux,
- aux essais en laboratoire.

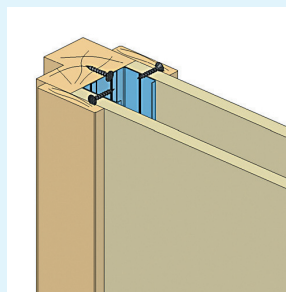
#### 5. Enduits et bandes

- Cornière d'angles plaques cloisons sèches
- Bandes à joints : bande K, bande armée de renfort d'angle
- Jonction d'angle métallique
- Enduit à joints :
  - EJS : enduit à séchage,
  - EJR : enduit à prise rapide,
  - EJPE hydro-Finish Universel : enduit prêt à l'emploi,
  - EJPN : enduit à séchage
- Bande résiliente : désolidarisation ossature/support 50, 70 et 95 mm
- Mastic acoustique : désolidarisation ossature/support

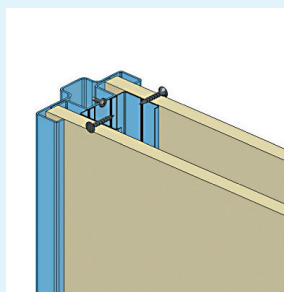
Poids d'ouvrant P (daN)	Montant de flexion M (m.daN)	Exemple	Dispositions*
P < 50	M < 20	porte légère porte isoplane	pas de disposition particulière
50 ≤ P < 90	20 ≤ M < 50	porte lourde porte d'hôpital	montant + rail emboîté ou montant renforcé UA 48 ou montants télescopés
P > 90	M > 50	porte très lourde porte acoustique	huisserie maintenue par une ossature primaire indépendante de la cloison

Dans tous les cas, liaisonner le profilé par 2 vis TRPF sur chaque oméga ou barrette de liaison.

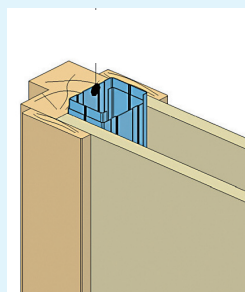
\* Se reporter au DTU 25.41 pour les dispositions détaillées dans chaque cas sur le nombre de barrettes ou omégas, la fixation du pied, la fixation de la traverse haute.



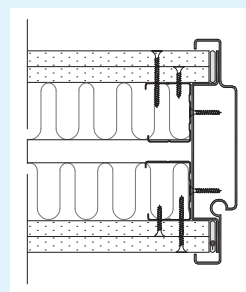
Huisserie bois, KM parement simple



Huisserie métal, KM parement simple, vissage du montant sur huisserie ou barrette



Huisserie montants doublés



Bande résiliente ou mastic acoustique  
Huisserie métal, KMA parements doubles

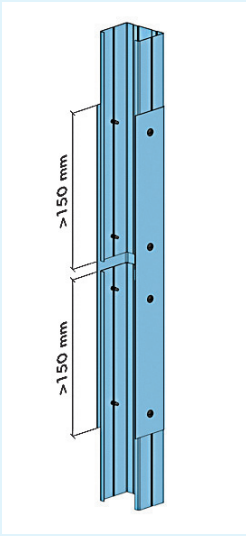
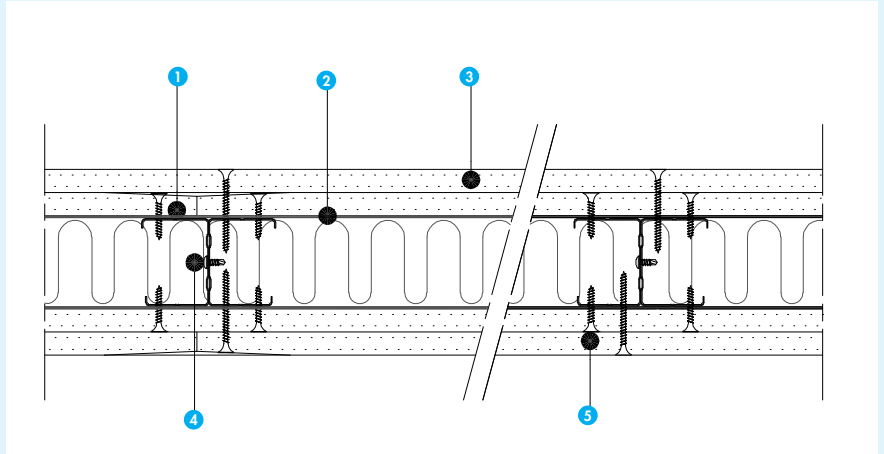


Fig. 1 Aboutage



KM avec feuillard

- 1. Montant
- 2. Feuillard
- 3. Parement
- 4. Vis TRPF
- 5. Vis TTPC

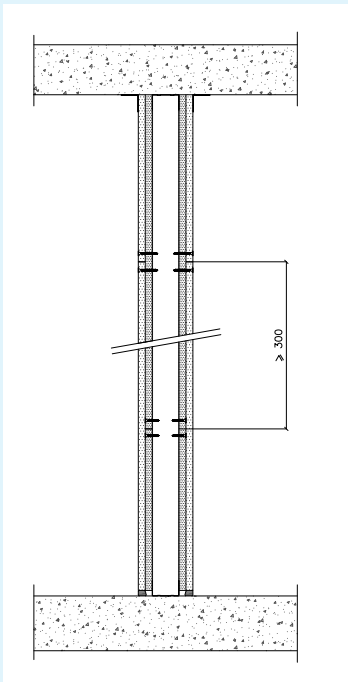


Fig. 2

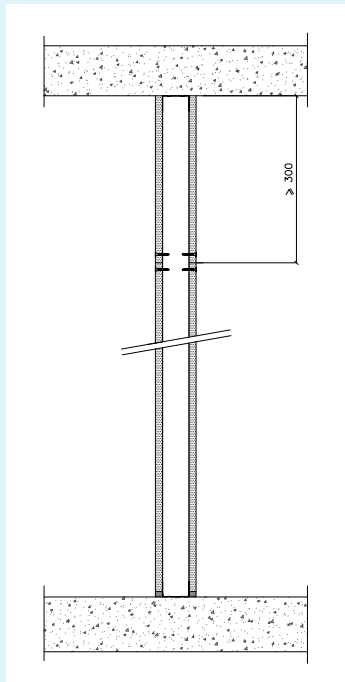


Fig. 3

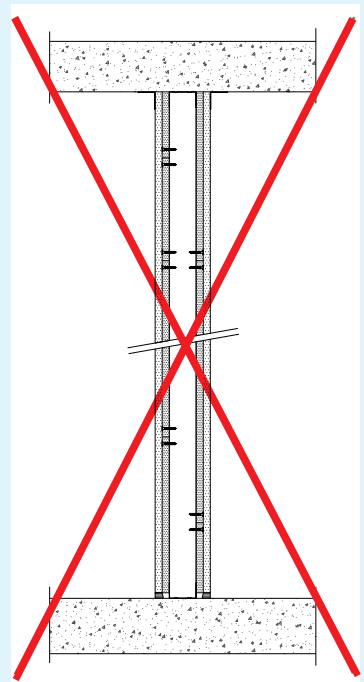


Fig. 4

## 6. Éclissage des montants (fig. 1)

Lorsqu'un aboutage est nécessaire, chaque montant est éclissé par un morceau de rail avec un recouvrement d'au moins 15 cm et solidarisé par vissage sur les 2 ailes (voir schéma). Les raccords ainsi réalisés ne doivent pas être alignés d'un montant à l'autre. Lorsque les montants sont doublés, ils doivent être solidarisés par vissage tous les mètres environ et l'aboutage doit être décalé d'au moins 40 cm entre les 2 montants. Le vissage des plaques s'effectue alors sur les deux plaques, en vis-à-vis, pour chaque entretraxe de vissage.

## 7. Liaisons avec huisseries

Les dispositions figurant dans cette documentation visent les portes standard. Pour des raisons de résistance au feu ou d'isolement acoustique, des portes pleines ou lourdes sont souvent associées aux cloisons avec plaques de parement en plâtre.

Dans ce cas, le maître d'ouvrage précisera les conditions particulières de montage (cf. DTU 36.1). On se reportera aux préconisations des fabricants des portes et huisseries. À défaut, des dispositions sont proposées au chapitre « Dispositions particulières pour les cloisons ».

## 8. Hauteurs d'emploi

- En présence d'un plafond plaque de plâtre, la hauteur de cloison à prendre en considération pour le dimensionnement, est la hauteur sous plafond augmentée de la moitié de la hauteur du plénum. Cette disposition ne s'applique pas si une résistance au feu de la cloison est exigée.
- Sous rampants, la hauteur à prendre en compte est la moyenne des hauteurs mini et maxi (hormis les GH). Sous réserve de ne pas dépasser de plus d'un mètre la hauteur limite de la cloison considérée. Cette disposition ne s'applique pas si une résistance au feu de la cloison est exigée.

## 9. Dispositions particulières

- Liaisons avec huisseries
- Jonctions horizontales
- Joints de dilatation - fractionnement
- Liaison équipotentielle (Norme C15-100)

Une liaison équipotentielle des huisseries métalliques sera effectuée dans les locaux contenant une baignoire ou une douche.

### ■ Joint de fractionnement

Lorsque les plaques Knauf MO sont utilisées pour répondre à une exigence de revêtement MO, on veillera à satisfaire à l'article relatif aux matériaux multicouches (art. 87) dans la réglementation Réaction au Feu.

## 10. Règles parasismiques

Les dispositions suivantes s'appliquent aux cas relevant de l'Eurocode 8 et sont destinées à limiter les risques d'accident corporels et d'obstruction des dégagements.

Toutes les cloisons Knauf dépendantes du DTU ou des DTA : KM parements simples, parements doubles et parements épais, KMA 2R (deux rails), Polycloison, satisfont aux exigences de résistance aux sollicitations sismiques, en France métropolitaine, dans les conditions ci-après :

- La déformation du plancher doit être inférieure à 27 mm (flèche sous séisme),
- Les cloisons doivent être non chargées,
- Les déplacements horizontaux des éléments de structure entre étage doivent être inférieurs à  $\leq h/80$ .
- Les joints horizontaux de plaques seront renforcés par un feuillard, en parement simple.
- Limitation des hauteurs de cloison à 6,20 m jusqu'à la zone 3 (5 m en zone 4).

## II - Dispositions particulières pour les cloisons

### 1. Liaisons avec huisseries

(voir DTU 25.41)

Les dispositions à prendre pour les jonctions cloisons - huisseries sont fonction du poids de chaque ouvrant et du moment de flexion induit par l'excentrement de la charge par rapport aux gonds. Les 2 niveaux doivent être respectés simultanément.

Dans le cas d'huisseries métalliques, les plaques doivent être engagées à fond de gorge.

Afin d'assurer une bonne étanchéité à l'air, il est recommandé en KMA d'inter-

poser une bande résiliente entre l'huisserie et le chant des plaques.

### Recommandations :

Les déformations structurelles sont susceptibles de faire apparaître des microfissures sur les joints d'allège et les impostes. Nous recommandons la mise en œuvre de plaque de plâtre avec joints décalés par rapport aux montants de l'huisserie, qui permet d'éviter les risques de fissuration.

## 2. Jonctions horizontales

Dans le cas de cloisons à parement double, les joints horizontaux doivent être décalés d'une peau à l'autre sur le même parement, mais peuvent être situés à la même hauteur, d'un parement à l'autre (fig. 2).

Dans le cas de parement simple, le joint peut être mis en vis-à-vis sous réserve que la dimension minimale de la seule plaque ajoutée soit de 30 cm (fig.3) (cf. DTU 25.41 révisé § 6.3.11.1).

La première peau ne doit pas être réalisée avec plusieurs chutes juxtaposées (fig.4).

Lorsqu'une résistance au feu est exigée, il y a lieu de réaliser un traitement particulier pour les cloisons dont la hauteur est supérieure à la longueur d'une plaque :

- El 60 : vissage des plaques entre elles à l'aide de vis TTPL (5,5 x 38 mm) (cas des parements doubles).
- El 120 ou parements simples : mise en place d'une languette de plâtre KF 13, maintenue par des supports de languette et de vis TTPL. La languette peut être également remplacée par un feuillard métallique (ép. 0,6 mm).
- El 60 en parement KHD 18 simple, décalage des joints d'un parement à l'autre de 40 cm sans autre disposition.

## 3. Joint de dilatation de fractionnement

Un joint de fractionnement doit être réalisé par surface de 300 m<sup>2</sup>, la plus grande dimension ne devant pas excéder 25 m.

## 4. Jonction sous support à faible ou forte déformation

- Support à forte déformation : dispositions constructives

## Cloisons de distribution

### Knauf Métal et Knauf Métal Acoustique (suite)

Le support à forte déformation peut être une charpente à structure métallique ou bois ou encore un plancher. Dans tous les cas, la déformation du plancher ne doit pas excéder  $L/500$  ( $L$  = portée des plancher) cf. DTU révisé § 5.4.

L'objectif est de permettre la libre déformation du support sans que la cloison soit soumise à des contraintes (traction, compression, flambement...) supplémentaires du fait de cette déformation (cf. DTU 25.41 révisé § 6.3.8) (fig. 5 et fig. 6).

■ Sous tout support déformable : Mise en place d'un dispositif coulissant en tête de cloison. Les rails hauts sont en tôle de 10/10° avec des ailes de 90 mm pour les GH (rail de 48). Appui de 60 mm mini pour les profilés verticaux. Ils doivent être fixés à la structure tous les 0,60 m, ce qui peut nécessiter un profilé intermédiaire.

Pour les cloisons de hauteur standard, on utilisera des rails à ailes de 60 mm.

#### 5. Raccord avec doublages, liaisons en T, en L (fig. 7 et 8)

#### 6. Étanchéité périphérique pour acoustique

**En cloison séparative KMA (fig. 9) :**

■ bande résiliente ou mastic acoustique sous rail ou cornière en pied de cloison

■ mastic en pied de cloison sous la dernière plaque

**En cloison distributive KM (fig. 10) :**

■ Sur sol fini, lorsqu'une performance acoustique est recherchée (quel que soit son niveau), il faut assurer l'étanchéité à l'air du pied de cloison par le calfeutrement du jeu sous la dernière plaque à l'aide de mastic ou MAK 3.

**Remarque :** pour l'étanchéité au formol

#### Cloisons sous support à forte déformation

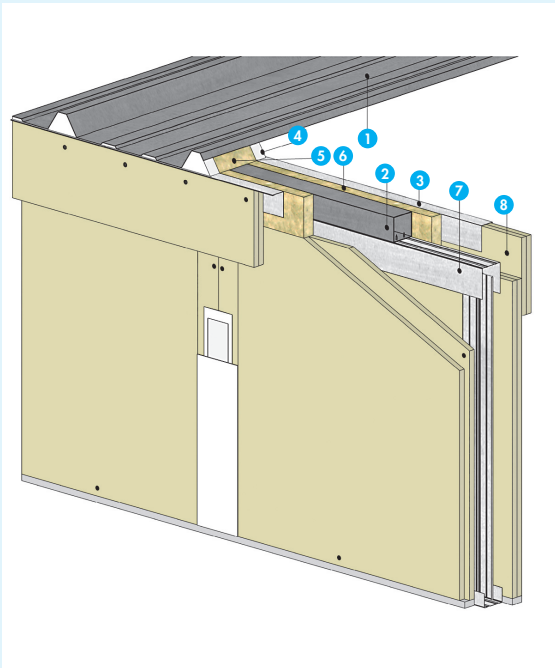


Fig. 5 Cloison sous support à forte déformation

1. Bac acier
2. Profilé ou tube à dimensionner
3. Cornière 30/50
4. Knauf MAK 3
5. Bourrage laine de roche
6. Laine de roche
7. Rail 48/60
8. Langquette plaque de plâtre

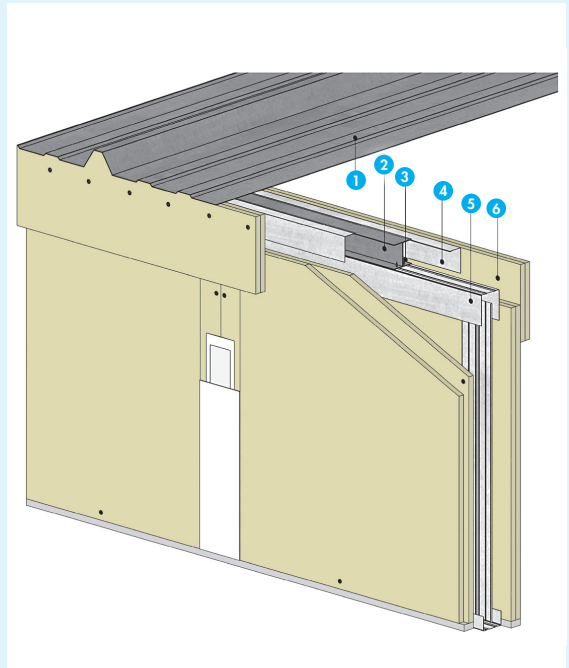


Fig. 6 Cloison sous support à forte déformation

1. Bac acier
2. Profilé ou tube à dimensionner
3. Vis TTPC
4. Cornière 30/50
5. Rail 48/60
6. Langquette plaque de plâtre

en milieu hospitalier (cas de la 98/62) les dispositions seront analogues à la KMA.

- bande résiliente sous rail, VT 120
- mastic en pied de cloison,
- réalisation soignée du traitement des cueillies (enduit + bande).

### 7. Boîtiers électriques et exigences feu

Lorsque des caractéristiques de stabilité au feu sont requises, la protection au dos des boîtiers sera réalisée :

- soit au moyen d'un chevêtre en cornières, vissé sur le parement, et d'un morceau

de plaque KS BA 13 en fond, l'ensemble étant rempli au mortier adhésif MAK 3,

- soit avec panneau de laine de roche de 40 kg/m<sup>3</sup> mini,
- soit avec le boîtier coupe-feu Batibox Legrand réf. 89378 rempli en périphérie et au dos de MAK 3. Les boîtiers de parements opposés seront distants de 60 cm. Disposition analogue en cas d'exigence acoustique
- soit avec les dispositifs précisés dans les Procès Verbaux.

### 8. ERP type U - Bâtiment d'habitation

Jonction cloison - plafond, respect des exigences - coupe-feu locaux de dernier niveau.

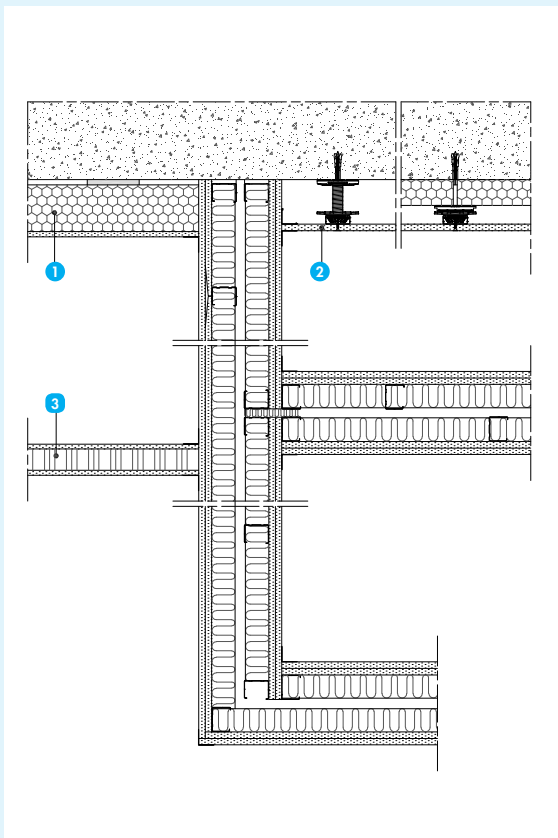


Fig. 7 Liaison KMA - cloisons et doublage

1. Doublage en plaque de plâtre isolant
2. Contre-cloison en plaque de plâtre sur ossature métallique
3. Cloison à âme alvéolaire

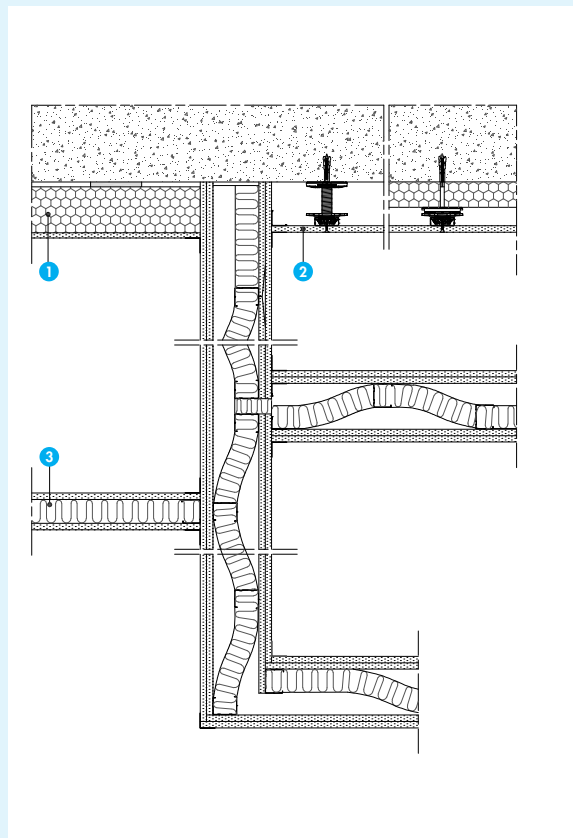


Fig. 8 Liaison KMA - cloisons et doublage

1. Doublage en plaque de plâtre isolant
2. Contre-cloison en plaque de plâtre sur ossature métallique
3. Cloison en plaque de plâtre sur ossature métallique

**Cloison fixée sous plafond** (fig.11 et 12)

La cloison doit présenter un degré coupe-feu égal au double du coupe-feu global exigé pour la paroi séparative dans son ensemble en vue de l'isolation entre les locaux. Cependant, dans le cas où la durée de résistance exigée pour le plafond est différente de celle demandée pour l'isolation entre les locaux, il y a lieu de retenir pour le plafond, la plus élevée

de ces exigences, et pour la cloison le double de l'exigence la plus élevée.

**Cloison fixée sous la structure** (fig.13 et 14)

La cloison doit présenter un degré coupe-feu au moins égal au degré coupe-feu global exigé pour l'isolation entre les locaux. Cependant, dans le cas où la durée de résistance exigée pour l'isolation entre locaux est différente de celle

réglementairement exigée pour le plafond, il y a lieu de retenir pour la cloison comme pour le plafond l'exigence la plus élevée. La partie de la cloison située au-dessus du plafond doit être remplie avec de la laine de roche à refus. Cette dernière doit être maintenue en sorte que le percement d'un parement de la cloison par l'incendie ne puisse donner lieu à une attaque du feu vers la structure.

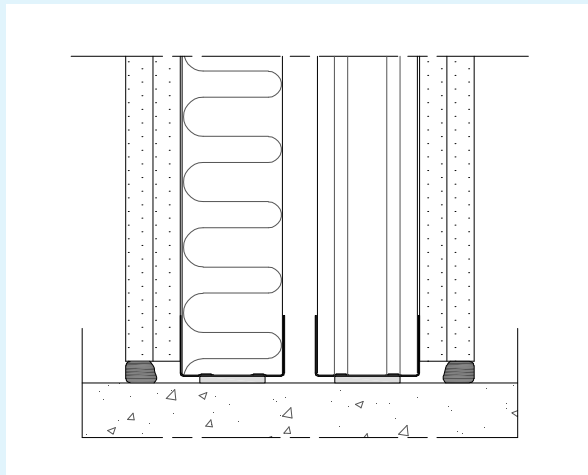


Fig. 9 Étanchéité pour acoustique (KMA)

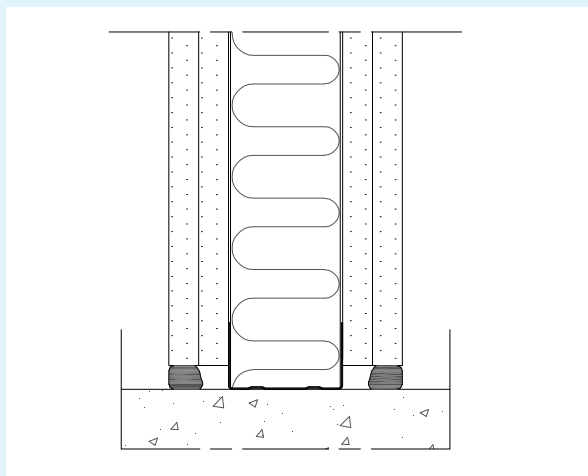


Fig. 10 Étanchéité pour acoustique (KM)

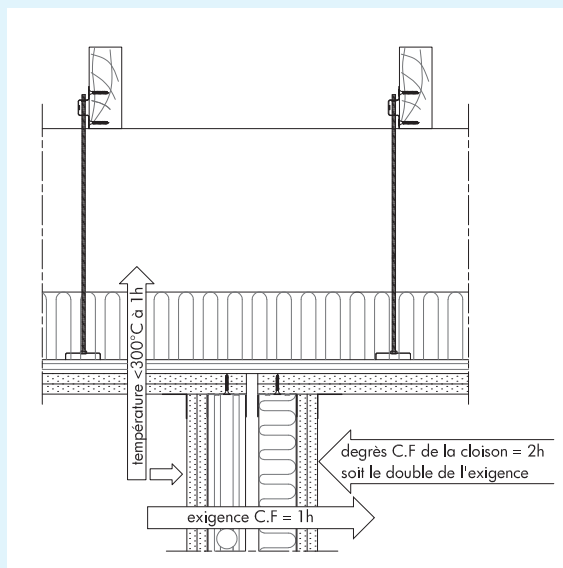


Fig. 11 Cloisons fixées sous plafond - ERP type U

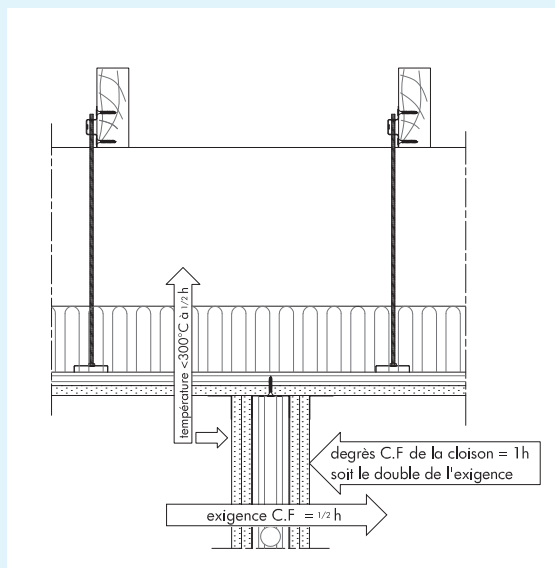


Fig. 12 Cloisons fixées sous plafond - ERP type U

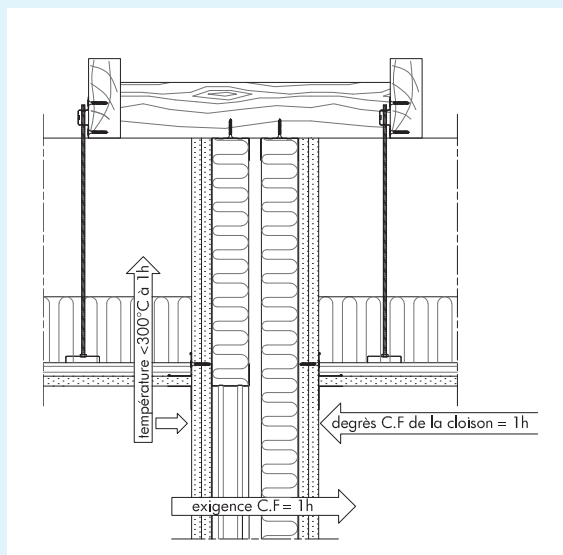


Fig. 13 Cloisons fixées sous la structure - ERP type U

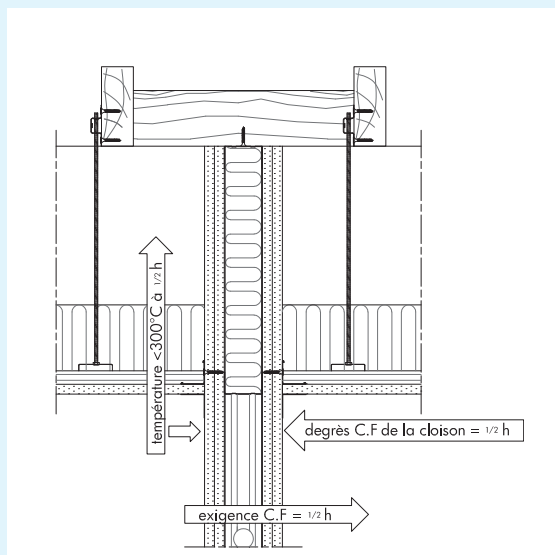


Fig. 14 Cloisons fixées sous la structure - ERP type U



**Remarque :** pour les ERP autres que type U, l'article CO26 demande que les parois verticales auxquelles un degré de résistance au feu est imposé, soient construites de plancher à plancher. Si tel n'était pas le cas, nous recommandons d'appliquer les dispositions admises en type U. Il est nécessaire de demander son avis au bureau de contrôle au préalable.

### 9. Jonction cloison - plafond

Respect de l'isolement acoustique (fig. 15 et 16)

### 10. Isolement acoustique

Pour éviter de réduire l'isolement acoustique des cloisons, les boîtiers électriques spéciaux (réf. 89378) ne seront jamais placés en vis-à-vis mais décalés d'au moins 0,60 m, dans le cas des cloisons KM et d'au moins 0,30 m pour les cloisons KMA, en conservant la continuité de la laine minérale. Dispositions analogues en cas d'exigence feu. Par ailleurs, concernant les transmissions diagonales par les planchers des bruits d'impact, du fait de sa légèreté, une cloison peut présenter une efficacité moindre qu'une cloison traditionnelle.

### 11. Cloisons sur vide

(mezzanine ou cage d'escalier)  
Conformément au DTU 25.41, la cloison doit résister au choc de sécurité de 400 Nm. Pour résister à ces sollicitations, les fixations en pied doivent être soignées (vis/cheville à entraxe 60, à 50 mm au moins de la rive du plancher - fig. 17 et 18) et les cloisons doivent être renforcées :

- Polycloison : mise en place d'une clavette supplémentaire sur la hauteur,
- 72/48 : mise en place d'un feuillard à 1,00 m reliant les montants (ou doublement du parement côté choc pour 1 KS 13 ou 1 KS 15).

Les cloisons à parement simple en BA 18 et parements doubles en BA 13 ne nécessitent pas de disposition complémentaire mais doivent être posées sur une ossature minimum de 48 mm.

**Remarque :** l'exigence en doublage de façade légère n'est pas définie dans le DTU 25.41. Il convient de se référer à l'exigence définie dans les documents de marché.

### 12. Fixation sur cloison Knauf Métal

Support de charges, console de télévision, moniteurs cardiaques (fig. 19 et 20)

De telles charges peuvent être maintenues par cet élément métallique de 10/10° d'épaisseur, rebordé sur deux côtés, de largeur 290 mm, se positionnant entre les ossatures et les plaques, vissés ou sertis, en quatre points, sur les ailes des montants. Existe en 900, 600 et 400 mm de largeur pour répondre aux diverses configurations.

Supporte les charges fixées par au moins quatre vis TTPF, écartées d'au moins 120 mm.

Charge maximale de 40 kg, avec une application de la charge à 350 mm du plan de fixation.

### ■ Finitions

Se reporter aux pages correspondantes.

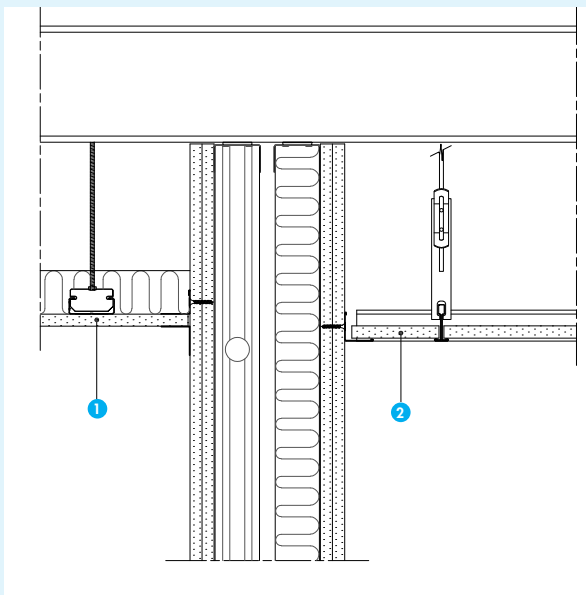


Fig. 15 Jonction cloison-plafond

1. Plafond en plaque de plâtre sur ossature métallique
2. Plafond démontable en dalles sur ossature métallique

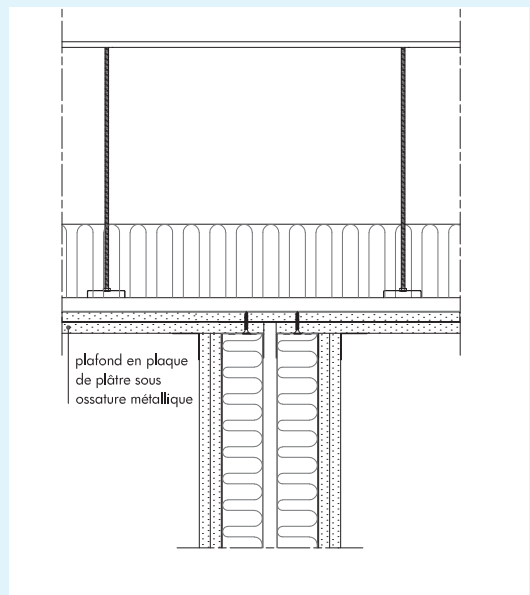


Fig. 16 Cloison sous plafond - Isolement acoustique

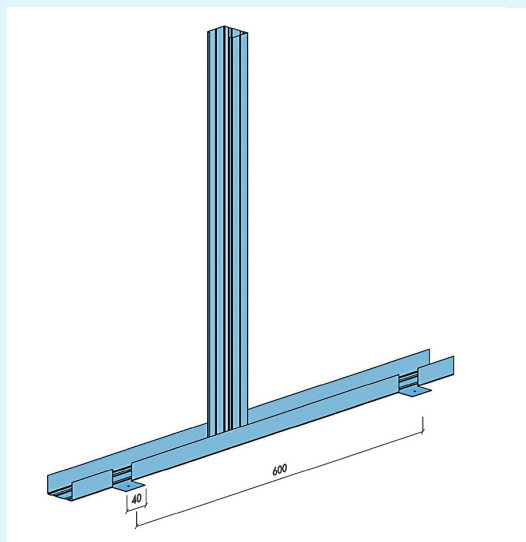


Fig. 17 Cloison sur vide, disposition au pied

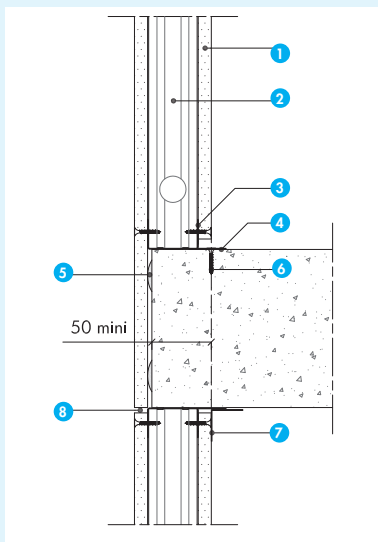


Fig. 18 Cloison sur vide, fixation déportée

1. Plaque Knauf
2. Montant
3. Rail
4. Aile découpée dans le rail
5. Plot mortier adhésif
6. Fixation déportée dans le plancher
7. Traitement de la cueillie avec bande et enduit
8. Joint souple de fractionnement

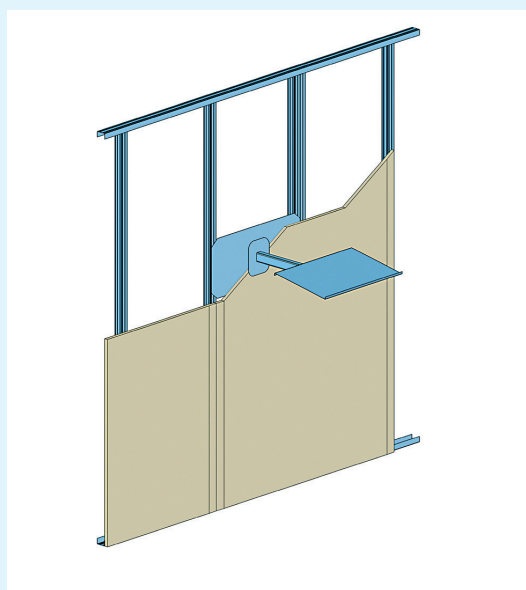


Fig. 19 Support de téléviseur (système)

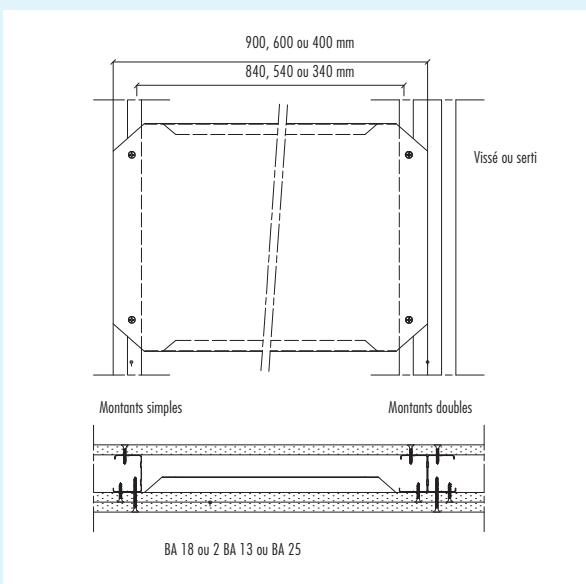


Fig. 20 Support de télévision (accessoire)

## III - Utilisation des cloisons en milieu humide

**1. Système Knauf Hydro**

DTA 9/10-920. En associant l'enduit EJPE Hydro (et si nécessaire l'enduit de rebouchage PM3 hydro) avec la plaque Knauf Hydro, il est inutile de mettre un SPEC sous carrelage dans la zone d'emprise du bac de douche ou de la baignoire en salle de bain privative (EB+ p).

**2. Classement des locaux en fonction de l'exposition à l'eau des parois**

Applicable depuis le 1<sup>er</sup> mars 2001, ce classement a été publié dans les cahiers du CSTB n° 3567 d'avril 2006. Il prend en compte notamment l'hygrométrie du local et sa ventilation, la durée d'exposition à l'eau des parois et le type de nettoyage (haute pression, produits agressifs...).

**3. Les dispositions constructives dans les locaux humides EB+ privatifs**

Ces dispositions font l'objet d'additifs aux DTU

- 25.41 : cloisons et contre-cloisons en plaque de plâtre NF BA 13 et BA 15 sur ossature métallique

- 25.42 : ouvrages de doublage et habillage en complexes et sandwiches

Le Groupe Spécialisé n°9 de la commission des Avis Techniques a décidé d'étendre ces nouvelles dispositions aux systèmes sous Avis Techniques : cloison avec plaques épaisses BA 18, cloison séparative type KMA, cloison de grande hauteur KM, GH Futur, cloison alvéolaire Polycloison, doublages POLYPLAC et aux DTA.

Elles font l'objet d'un modificatif général dans les cahiers du CSTB.

**4. Compositions des parements**

Pour l'ensemble des parois verticales apparentes des locaux humides classés EB+ privatifs, seules sont admises les plaques de plâtre hydrofugées H1.

Dans le cas de cloison ou contre-cloison à parements multiples, seul le parement extérieur doit être en plaque hydrofugée H1.

**5. Dispositions particulières en partie basse**

- Cloison sur ossature métallique : dans tous les cas, sur sol brut ou sur sol fini, 2 cordons de joints latéraux ou un joint central en bande de mousse imprégnée

(VT 120) doivent être incorporés entre le rail et le sol. Un film polyéthylène dépassant d'au moins 2 cm le sol fini après relevé dans le cas de pose sur sol brut assurera une protection complémentaire (fig. 1 et 2).

- Doublages : mise en place d'un joint souple après calfeutrement sur la périphérie du local concerné.
- Cloisons alvéolaires : dispositions identiques aux cloisons sur ossature métallique. Sur sol fini, la semelle bois est posée dans un rail PVC. L'ensemble est fixé sur la chape avec interposition de 2 cordons de joints latéraux ou d'un joint compriband.

**Cas particulier de dimensionnement des cloisons avec finition carrelage**

Dans le cas de revêtement carrelage de surface supérieure à 1600 cm<sup>2</sup> l'entraxe des lignes d'ossature pour ouvrage en simple peau BA 13 ou BA 15 est réduit à 0,40 m (c.f. DTU 25.41 révisé § 6.3.2.1

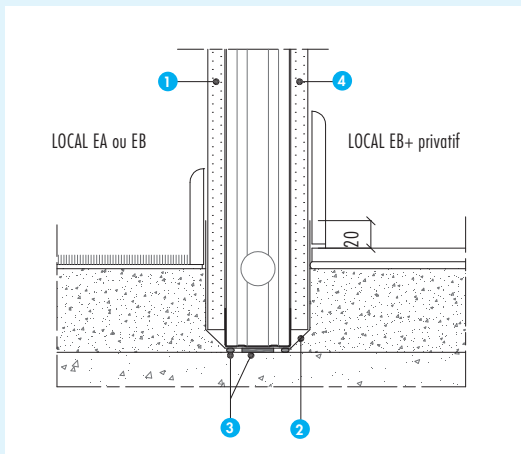


Fig. 1 Sol brut

1. Plaque KS
2. Film polyéthylène dépassant après relevé d'au moins 2 cm du niveau du sol fini.
3. Joints souples sur les bords du rail ou joint central en bande de mousse imprégnée
4. Plaque KH

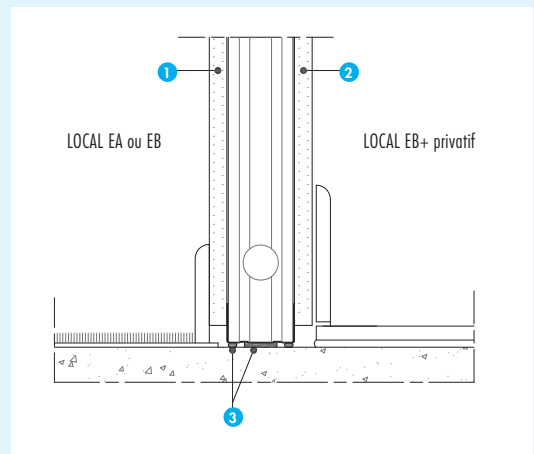


Fig. 2 Sol fini

1. Plaque KS
2. Plaque KH
3. Joints souples sur bords du rail ou joint central en bande de mousse imprégnée

## 6. Jointoiment

Sur prescription des documents particuliers du marché il est possible de ne pas appliquer le SPEC sous carrelage si les joints sont traités avec un enduit hydrofugé c.f. DTU 25.41 révisé § 6.3.4.2.2. L'enduit EJPE Hydro, associé le cas échéant à l'enduit de rebouchage PM3 Hydro, dispense de l'application du SPEC.

## 7. Finitions

Dans la zone d'emprise du bac à douche ou de la baignoire, on doit appliquer à la surface de l'ouvrage un revêtement efficace contre les ruissellements d'eau. Les revêtements de type carrelage ou revêtements muraux PVC à joints soudés conviennent. Le revêtement mural doit être réalisé de manière à laisser un espace d'au moins 5 mm entre le bord

de l'appareil et le revêtement. Un joint périphérique souple de finition doit être réalisé sans interruption entre le revêtement et le receveur ou la baignoire en complément du joint d'étanchéité sur fond de joint entre l'appareil et son support (fig. 3 et 4).

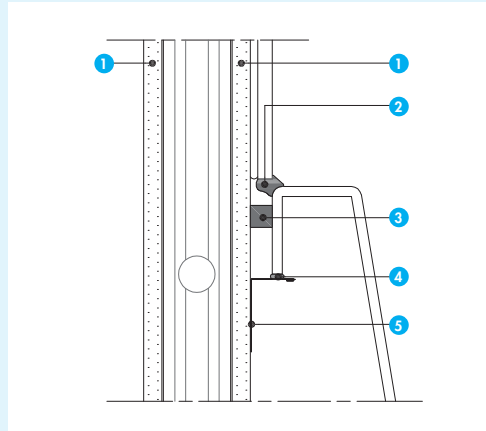


Fig. 3 Exemple de liaison entre la cloison et une baignoire acrylique

1. Plaque KH
2. Joint souple fongicide ou profilé spécifique (réalisé baignoire pleine)
3. Joint d'appui souple et étanche
4. Joint d'appui silicone
5. Support

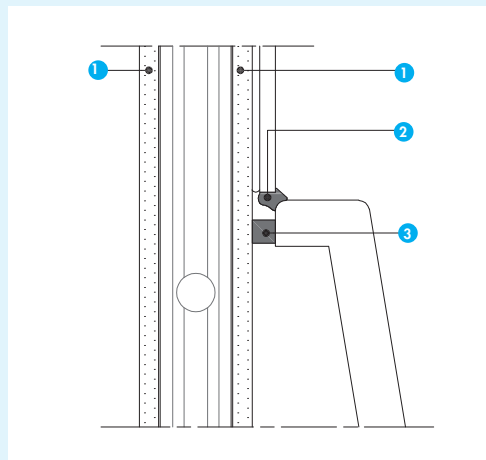


Fig. 4 Exemple de liaison entre la cloison et un receveur de douche

1. Plaque KH
2. Joint souple fongicide ou profilé spécifique
3. Joint d'appui souple et étanche

**8. Traversées de cloison**

Les travaux de traversées de cloison doivent être réalisés par l'intervenant de façon à conserver les fonctions et performances (étanchéité, acoustique, thermique, perméabilité à l'air...) requises de l'ouvrage. Les percements, rebouchages et scellements de plomberie-sanitaire dans les cloisons sont à la charge de l'entreprise de plomberie.

**EB+ collectif**

## ■ Solution Aquapanel® Indoor

Se reporter à la documentation de ce produit - sous AT.

## ■ Solution KH + Knauf Étanche

DTA 9/10-919. L'ensemble du local est réalisé avec des plaques hydrofugées Knauf Hydro. Une protection non sera réalisée sur toute la périphérie du local par Knauf Bande + Knauf Étanche (la bande non-tissée Knauf Bande étant marouflée dans la

2<sup>ème</sup> passe fraîche puis après séchage, recouverte par une 3<sup>ème</sup> passe). Ce traitement sera également réalisé sur tous les angles (fig. 5a, 5b et 6). Sous carrelage, la sous-couche de protection à la pénétration d'eau Knauf Étanche est ensuite appliquée sur l'ensemble de la surface en deux couches croisées après imprégnation d'une 1<sup>ère</sup> couche de Knauf Étanche diluée (1 pour 4 avec de l'eau) (fig. 7 et 8). Temps de séchage entre chaque couche : 2 à 3 heures.

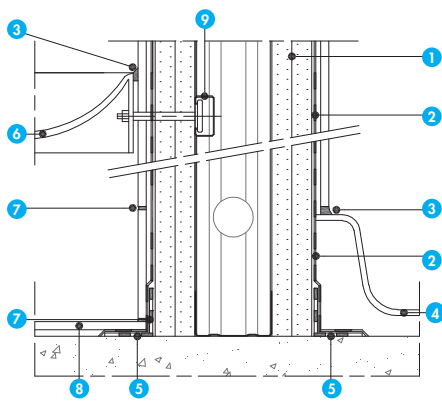


Fig. 5a Locaux EB+ collectifs : Liaison avec appareils sanitaire - carrelage

- |                                |                            |
|--------------------------------|----------------------------|
| 1. Plaque KH                   | 6. Lavabo                  |
| 2. Knauf Étanche               | 7. Joint ciment            |
| 3. Mastic Elastomère           | 8. Carrelage               |
| 4. Receveur de douche          | 9. Support sanitaire Knauf |
| 5. Knauf Bande + Knauf Étanche |                            |

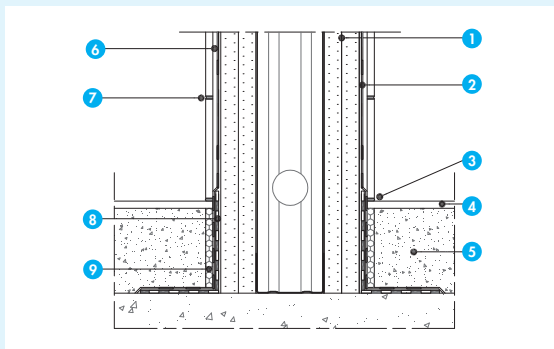
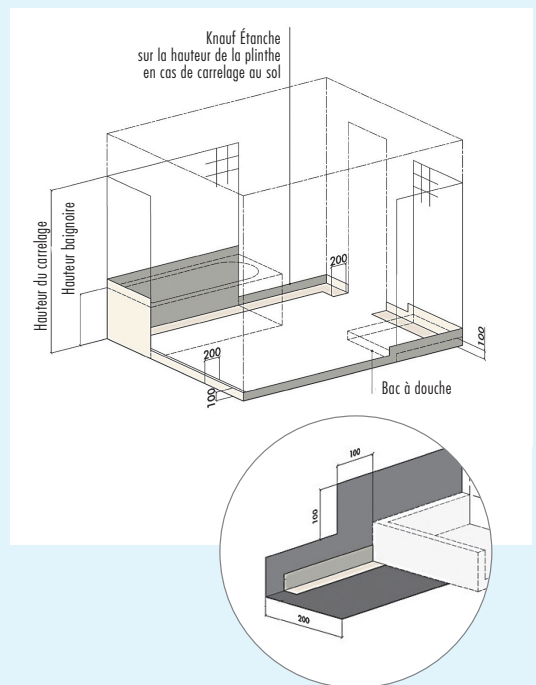
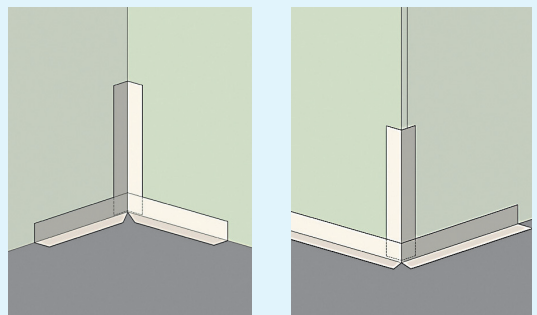


Fig. 5b Locaux EB+ collectifs : Liaison avec le sol - chape rapportée

- |   |                                |
|---|--------------------------------|
| 1. KH 13  | 5. Chape rapportée             |
| 2. Knauf Étanche sous toute la surface carrelée | 6. Mortier colle               |
| 3. Mastic                                       | 7. Joint ciment                |
| 4. Carrelage                                    | 8. Knauf Bande + Knauf Étanche |
|   | 9. Bande de désolidarisation   |

**Mise en place de Knauf Bande au niveau des angles**

Angle rentrant

Angle sortant

Fig. 6

Dans ces locaux, la finition carrelage + Knauf Étanche est à prévoir sur toutes les zones soumises à ruissellement ou projection d'eau.

Ces travaux doivent être intégrés dans le lot Plâtrerie ou dans le lot Carrelage et être détaillés dans le CCTP.

### 9. Finitions

■ Carrelages muraux : collés à l'aide de mortiers-colles à liants mixtes type C2 tels que Carroflex, ou Carrosouple de la société Cégécol ou Fermaflex classic de la société Weber et Broutin (les adhésifs sans ciment ne doivent pas être utilisés sur Knauf Étanche).

■ Revêtements muraux PVC : ils doivent être à joints soudés. Knauf Étanche n'est pas nécessaire dans ce cas.

■ Le jeu entre d'éventuels appareils et le revêtement de finition doit être traité comme en EB+ privatifs.

### 10. Peinture

En dehors des zones soumises à des ruissellements ou projection d'eau, il est possible de réaliser une finition peinture. Elle sera faite en respectant les prescriptions du DTU 59.1 « Travaux de peinture » relatifs aux locaux humides.

### 11. Traversées de cloison

Elles sont traitées comme indiquées précédemment en EB+ privatifs mais avant l'application de Knauf Étanche. En cas de percement après application de Knauf Étanche, la protection sera reconstituée par le responsable du percement (fig. 9).

### EC

Solution Aquapanel® Indoor

Se reporter à la documentation de ce produit - sous AT.

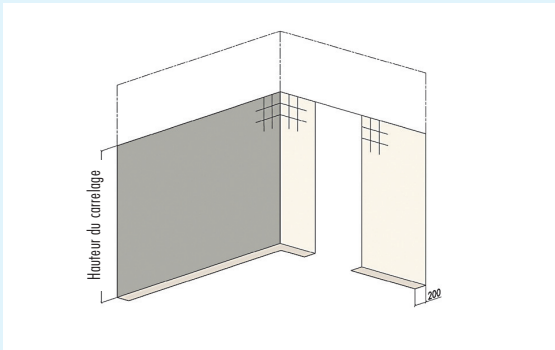


Fig. 7  
Détail de l'application d'une sous-couche de protection à la pénétration de l'eau sur le carrelage et en pied de cloison.  
Cuisine collective (EB+ collectif)

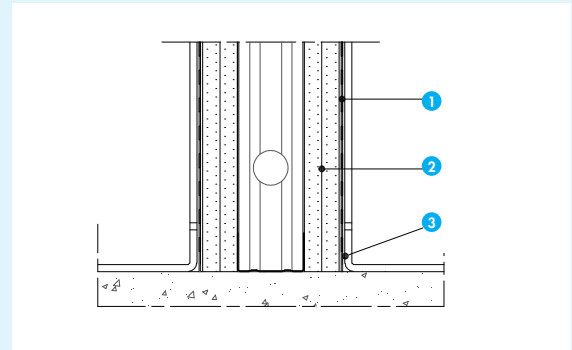


Fig. 8  
1-3. Knauf Bande + Knauf Étanche  
2. Plaque Aquapanel®

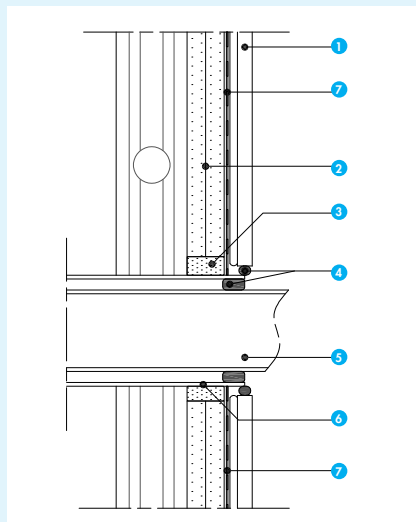


Fig. 9

1. Carrelage
2. Plaque KH
3. Mortier colle MAK 3
4. Mastic élastomère
5. Tube
6. Fourreau
7. Knauf Étanche sous toute la surface carrelée