



MANCHON LAITON REDUIT MALE / FEMELLE

Fiche produit

Réf : 241L

DESCRIPTION

- Manchon permettant de relier une pièce fileté et une pièce taraudée de diamètres différents



APPLICATION

- Branchements et réseaux de distribution d'eau potable destinée à la consommation humaine.
- Services généraux - tous fluides compatibles
- Plomberie - chauffage
- Arrosage - Irrigation

SPÉCIFICATIONS MATIÈRES

DESCRIPTION	MATIÈRES	NORME
Corps	Laiton CW617N-DW	EN12165-98

CONFORMITÉ AUX NORMES ET AGRÉMENTS

- Le laiton utilisé pour la fabrication des raccords 241L est conforme à l'arrêté du 29 Mai relatif aux matériaux utilisés dans les installations de distribution d'eau destinée à la consommation humaine : norme A.C.S.
- Certification En ISO 9001 : 2000
- Conforme aux exigences de la 4 MS

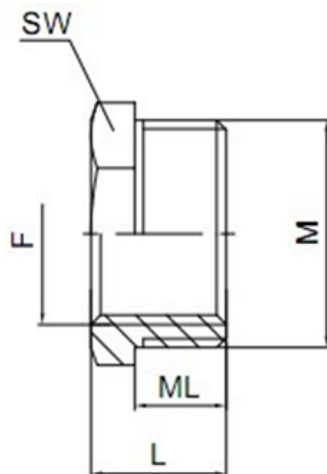
SPÉCIFICATIONS TECHNIQUES

- Taraudage BSP cylindrique ISO 228/1.
- Filetage au pas métrique
- Pression maximale de service : 10 Bars

Les informations contenues dans cette fiche produit sont données à titre indicatif et sous réserve de modifications éventuelles sans préavis.



CARACTÉRISTIQUES DIMENSIONNELLES



RÉFÉRENCE ADG	M	F	SW (MM)	L (MM)	ML (MM)	POIDS (KG)
241L-85	1/4"	1/8"	13	10	7	0.010
241L-125	3/8"	1/8"	17	11	8	0.014
241L-128	3/8"	1/4"	17	11	8	0.008
241L-155	1/2"	1/8"	21	12	9	0.025
241L-158	1/2"	1/4"	21	12	9	0.019
241L-1512	1/2"	3/8"	21	12	9	0.012
241L-208	3/4"	1/4"	26	14	10	0.049
241L-2012	3/4"	3/8"	26	14	10	0.036
241L-2015	3/4"	1/2"	26	14	10	0.025
241L-2608	1"	1/4"	33	16	12	0.096
241L-2612	1"	3/8"	33	16	12	0.082
241L-2615	1"	1/2"	33	16	12	0.068
241L-2620	1"	3/4"	33	16	12	0.042
241L-3315	1"1/4	1/2"	42	20	14	0.172
241L-3320	1"1/4	3/4"	42	20	14	0.140
241L-3326	1"1/4	1"	42	20	14	0.088
241L-4015	1"1/2	1/2"	48	20	14	0.251
241L-4020	1"1/2	3/4"	48	20	14	0.219
241L-4026	1"1/2	1"	48	20	14	0.165

Les informations contenues dans cette fiche produit sont données à titre indicatif et sous réserve de modifications éventuelles sans préavis.

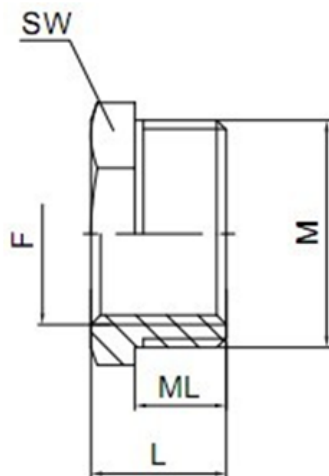
RECOMMANDATIONS : Les avis et conseils, les indications techniques, les offres que nous pouvons être amenés à donner ou à faire n'impliquent de notre part aucune garantie. Il n'est pas de notre ressort d'apprécier les cahiers des charges ou descriptifs fournis.

Il appartient au client de vérifier l'adéquation entre le choix du matériel et les conditions réelles d'utilisation.

Lors de vos achats, vérifier que la présente fiche produit est bien la plus récente.



CARACTÉRISTIQUES DIMENSIONNELLES



RÉFÉRENCE ADG	M	F	SW (MM)	L (MM)	ML (MM)	POIDS (KG)
241L-4033	1"1/2	1"1/4	48	20	14	0.081
241L-5015	2"	1/2"	60	21	15	0.435
241L-5020	2"	3/4"	60	21	15	0.394
241L-5026	2"	1"	60	21	15	0.345
241L-5033	2"	1"1/4	60	21	15	0.254
241L-5040	2"	1"1/2	60	21	15	0.185
241L-6650	2"1/2	2"	76	29	19	0.45
241L-GB20	55/300	3/4"	58	35	20	0.438
241L-GB33	55/300	1"1/4	58	40	20	0.417
241L-GB50	55/300	2"	64	45	20	0.373

- Côtés non fonctionnelles susceptibles de variations

Les informations contenues dans cette fiche produit sont données à titre indicatif et sous réserve de modifications éventuelles sans préavis.

RECOMMANDATIONS : Les avis et conseils, les indications techniques, les offres que nous pouvons être amenés à donner ou à faire n'impliquent de notre part aucune garantie. Il n'est pas de notre ressort d'apprécier les cahiers des charges ou descriptifs fournis.

Il appartient au client de vérifier l'adéquation entre le choix du matériel et les conditions réelles d'utilisation.

Lors de vos achats, vérifier que la présente fiche produit est bien la plus récente.

