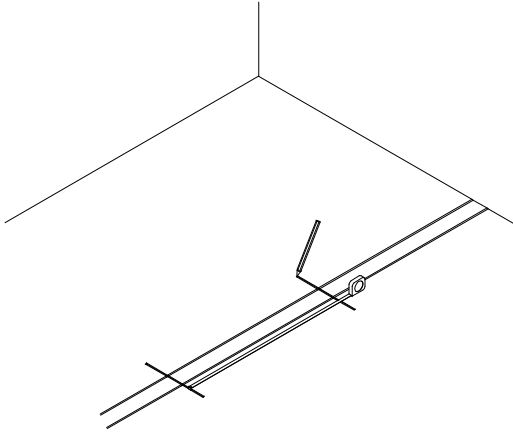


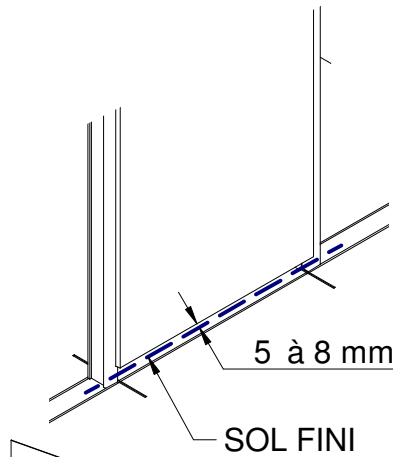
# NOTICE DE POSE BLOC-PORTE SUR CLOISON HUMIDE

**1** Repérer et tracer l'emplacement de la porte sur le tracé de la cloison

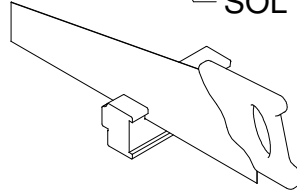


**2**

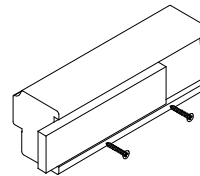
Positionner le bloc-porte pour prévoir le jeu sous la porte. Celui-ci doit être compris entre 5 et 8 mm par rapport au Sol Fini.



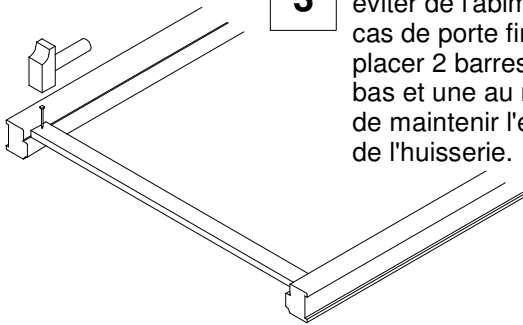
Si le jeu est trop important, recouper le pied d' huisserie.



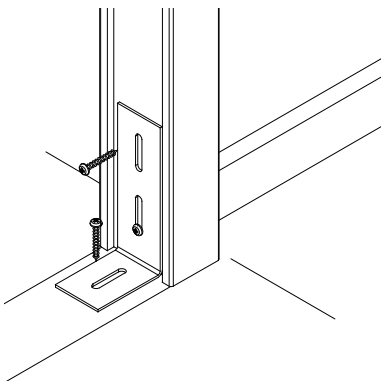
Si le jeu est trop faible, rajouter un tasseau au pied de l' huisserie.



**3** Dégondrer la porte (pour éviter de l'abimer dans le cas de porte finie), puis placer 2 barres (une en bas et une au milieu) afin de maintenir l'écartement de l' huisserie.

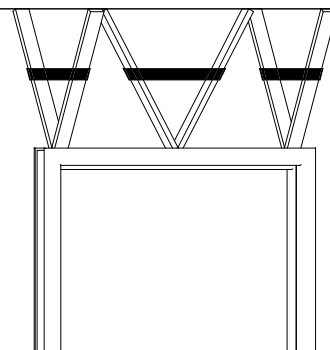


**4** Fixer l' huisserie en pied à l'aide d'équerres

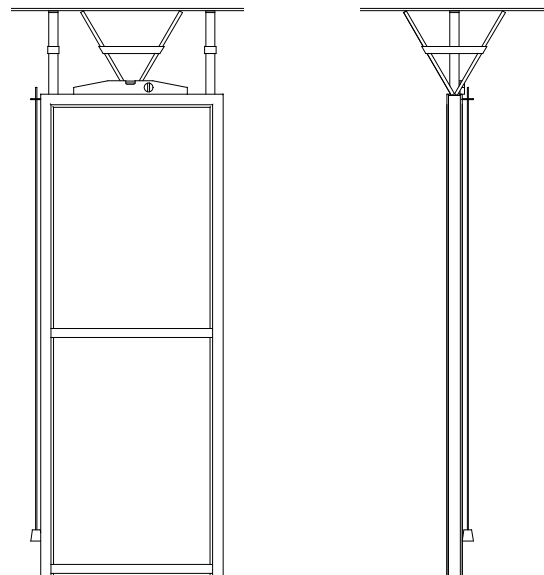


**5**

Pour maintenir l' huisserie en position pendant le montage de la cloison, utiliser des tasseaux avec des élastiques (chambre à air par ex.), qui seront bloquées entre la traverse de l' huisserie et le plafond

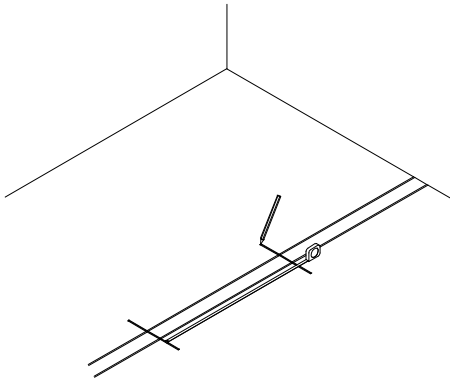


Vérifier l'aplomb des montants et le niveau de la traverse haute. Effectuer le réglage à l'aide des croisillons



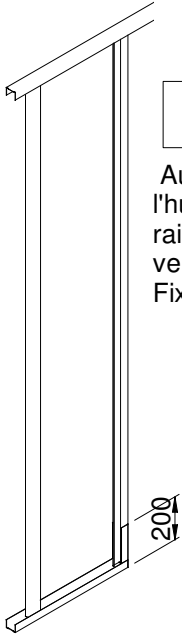
**1**

Repérer et tracer l'emplacement de la porte sur le tracé de la cloison



**2**

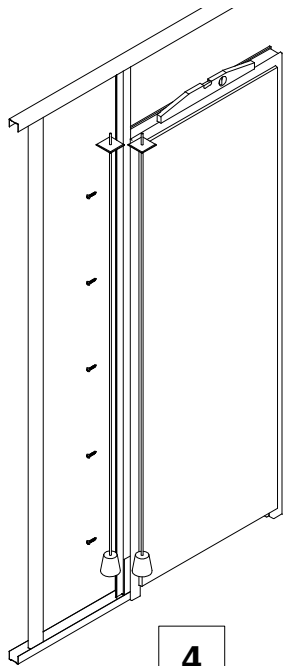
Au niveau de l'emplacement de l' huisserie, faire une découpe dans le rail bas et le plier pour former un retour vertical de 200 mm de chaque côté. Fixer ensuite le montant



200

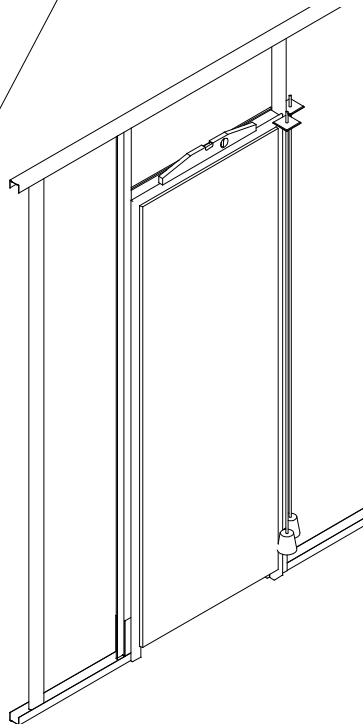
**4**

Positionner le 1er montant, puis visser l' huisserie par l'intérieur du montant métallique, en vérifiant les aplombs et le niveau de celle-ci.



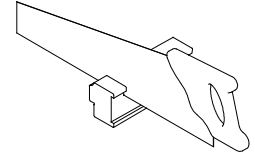
**5**

Positionner le 2ème montant et répéter l'étape 4.

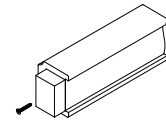


**3**

Positionner le bloc-porte pour prévoir le jeu sous la porte. Celui-ci doit être compris entre 5 et 8 mm par rapport au Sol Fini.



Si le jeu est trop important, recouper le pied d' huisserie.

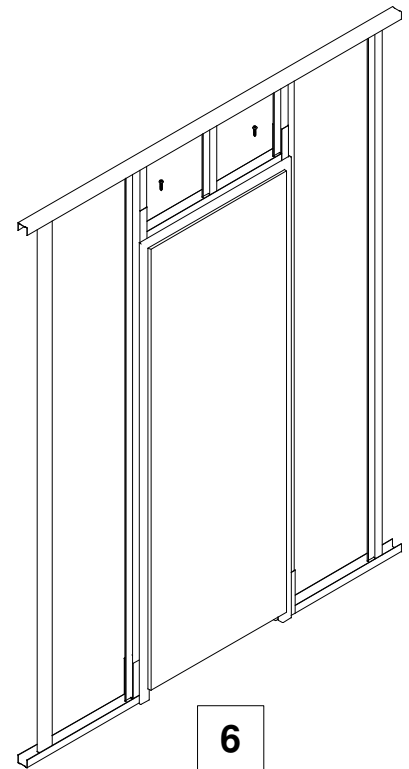


Si le jeu est trop faible, caler sous le pied de l' huisserie.

5 à 8 mm

**6**

Placer sur la traverse haute de l' huisserie un rail que vous aurez découpé et fixé à l'équerre. Ces 2 relevés d'équerre de 200 mm s'adosent aux montants fixés sur l' huisserie. Découper 2 bouts de montants à la dimension d' huisserie / plafond. Visser les dos à dos aux montants en place. Selon la largeur de la porte, prévoir un ou plusieurs montants d' imposte intermédiaires.



**7**

Avant de faire les joints de plaque, enlever la porte afin d'éviter toute projection ou salissures