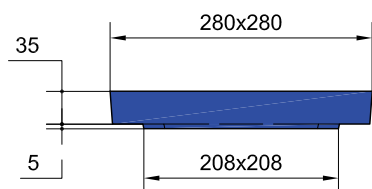


# BOITE PLUVIALE RP20 Int. 21x21 H20,5 A EMBOITEMENT



## COUVERCLE NON ARME POUR BOITE PLUVIALE RP20

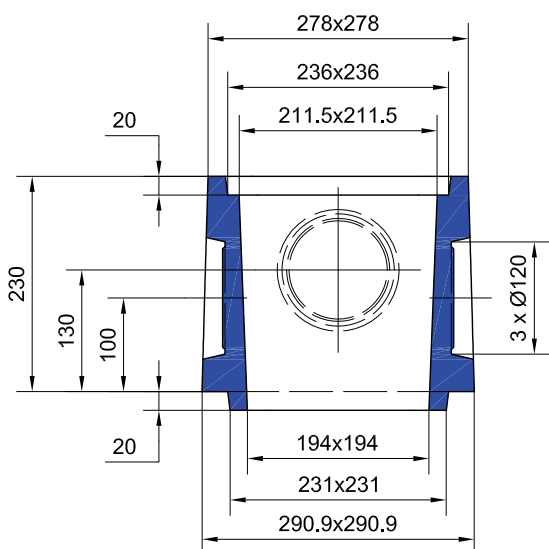
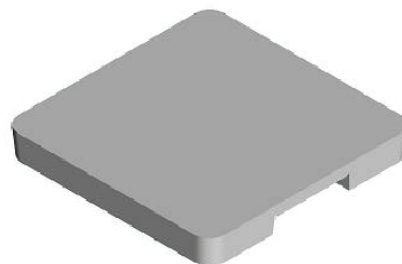
**Code Article :** 240135

**Poids :** 6,1 Kg

**Conditionnement :** 72 / palette

**Code palette :** 240136

**Poids palette :** 439,2 Kg



## REHAUSSE A EMBOITEMENT H : 23 POUR BOITE PLUVIALE RP20

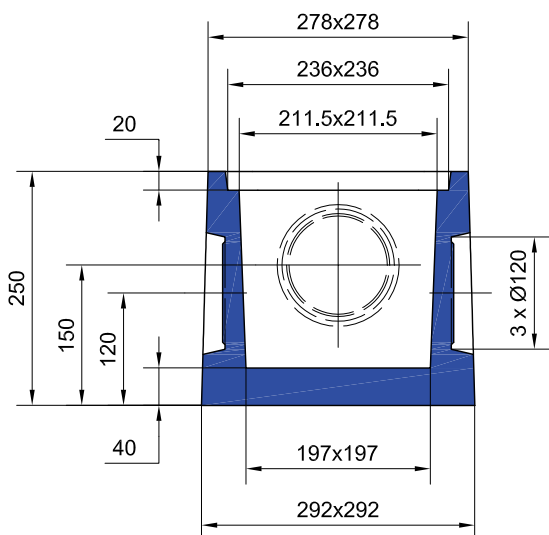
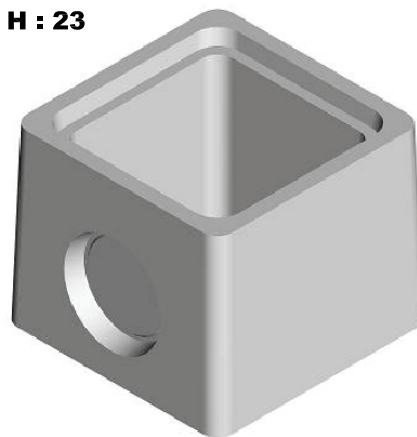
**Code Article :** 240140

**Poids :** 20 Kg

**Conditionnement :** 48 / palette

**Code palette :** 240141

**Poids palette :** 960 Kg



## BOITE PLUVIALE RP20 Int. 21x21 H20,5 SANS COUVERCLE

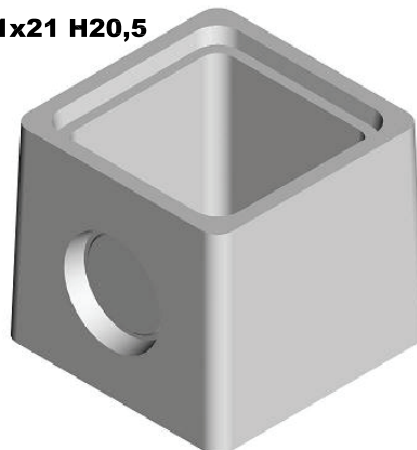
**Code Article :** 240130

**Poids :** 22,5 Kg

**Conditionnement :** 48 / palette

**Code palette :** 240132

**Poids palette :** 1080 Kg



**S.A. R.THEBAULT**

Siège social et usine : ZI de Saint-Eloi - Plouédern - 29800 LANDERNEAU

Tél. 02 98 21 63 63 - Fax : 02 98 21 34 11

Usines à : Mauron (56430) et Verneuil S/Avre (27130)