

Wavin Tegra 800



Description du produit

Wavin Tegra 800 est un regard occasionnellement visitable de diamètre intérieur égal à 800.

Il comprend :

- ⦿ Des éléments de fond munis de 2 à 4 emboîtures femelles orientables de + ou – 7,5° soit 15° par fond.
- ⦿ Une réhausse annelée
- ⦿ Des joints d'étanchéité aux jonctions des éléments constituant le regard
- ⦿ Une couronne de répartition
- ⦿ Une échelle

Les différents éléments constituant le Tegra 800 sont assemblés sur chantier.

Domaine d'emploi

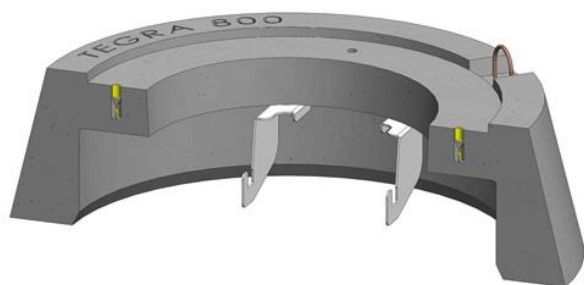
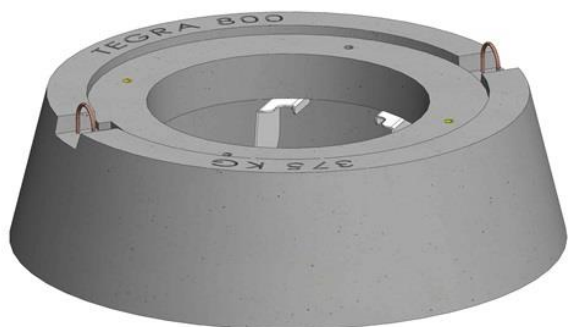
- ⦿ Regard occasionnellement visitable pour réseau gravitaire, eaux pluviales, eaux usées domestiques enterrés, jusqu'à 3 m de profondeur (Fil d'eau)
- ⦿ Compatible avec les réseaux en PVC de DN 160 à DN 400 ou avec des pièces intermédiaires de raccordement PVC (grès, fonte, PRV)
- ⦿ Installation sous chaussée ou hors chaussée ; avec ou sans présence de nappe phréatique

Préconisation de pose

- ⦿ Voir Guide de Pose Tegra 800

Agrément – Certification

- ⦿ Conforme à la NF EN 13598-2



Description du produit

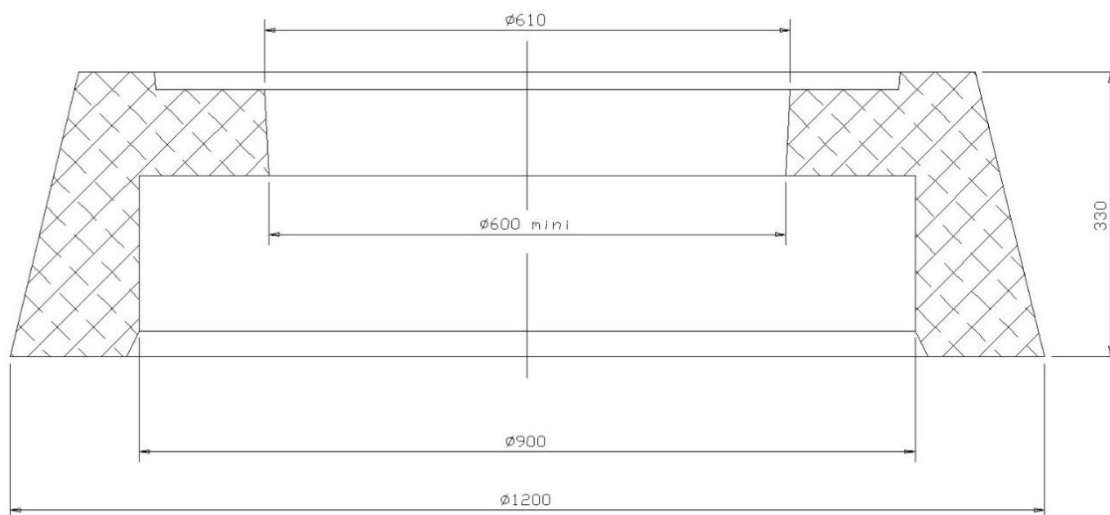
- ⦿ Référence : 4063435
- ⦿ Béton armé : 400 kg
- ⦿ Poids : 375 kg
- ⦿ Inserts : 4 inserts M16
- ⦿ Fixation support échelle :
 - ⦿ Inox 316Ti
- ⦿ Boucle de levage : 2 anneaux
- ⦿ Réglage 100 mm

Domaine d'emploi

- ⦿ Dalle de répartition pour Tegra 800

Préconisation de pose

- ⦿ Voir Guide de Pose Tegra 800



FICHE TECHNIQUE

Wavin Tegra 800 Réhausse



CONNECT TO BETTER

Description du produit

Référence

Référence	L (mm)	Di (mm)	De (mm)
3076222	1200	790	898
3076223	2400	790	898
3076224	3600	790	898
3076225	6000	790	898



Son diamètre nominal de 800 correspond au diamètre intérieur (en mm)

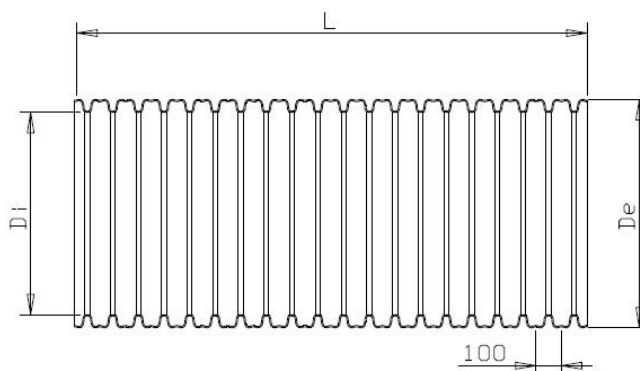
- ⦿ Matière : PP
- ⦿ Couleur : Noir
- ⦿ Classe de rigidité : SN4
- ⦿ Poids : 23 kg / m

Domaine d'emploi

Pour regard Tegra 800

Préconisation de pose

Voir Guide de Pose Tegra 800



Wavin France | ZI La Feuillouse, BP5 | 03150 Varennes-sur-Allier | France | Téléphone. +33 (0)4 70 48 48 48 | Fax. +33 (0)4 70 45 21 51
Internet www.wavin.fr | Email france.wavin@wavin.com | Découvrez nos solutions sur www.wavin.fr

Mexichem.
Building & Infrastructure



Wavin Tegra 800 Echelle

Description du Produit

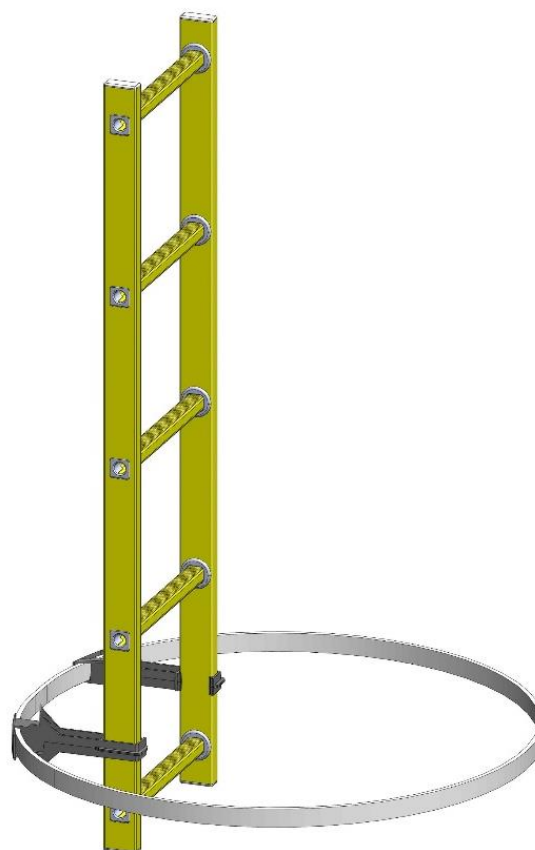
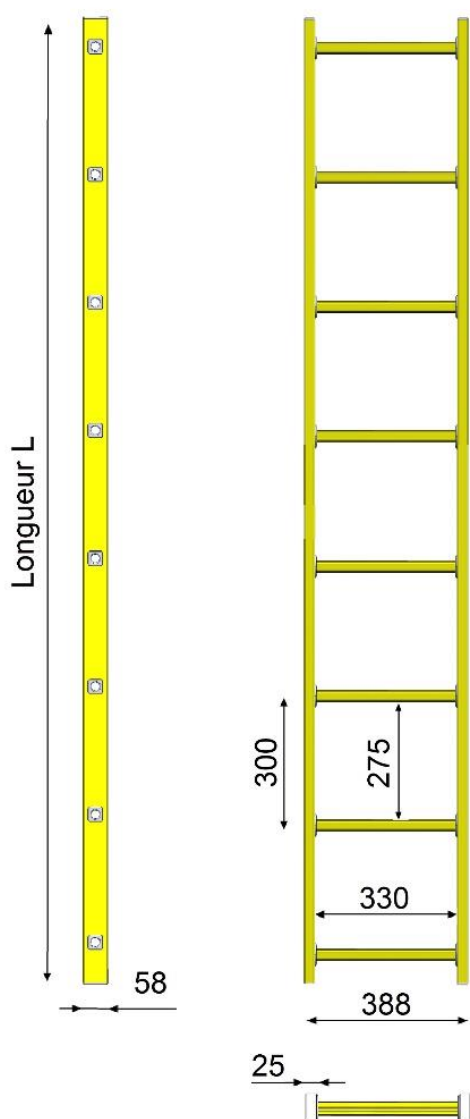
- ⦿ Matière : PRV (plastique renforcé de fibre de verre)
- ⦿ Longueur :
- ⦿ 4030 mm (réf. :3076518)
- ⦿ 5230 mm (réf. : 3076517)

Domaine d'emploi

- ⦿ Pour regard Tegra 800

Préconisation de pose

- ⦿ Voir Guide de Pose Tegra 800



Wavin Tegra 800 Joint



CONNECT TO BETTER

Description du produit

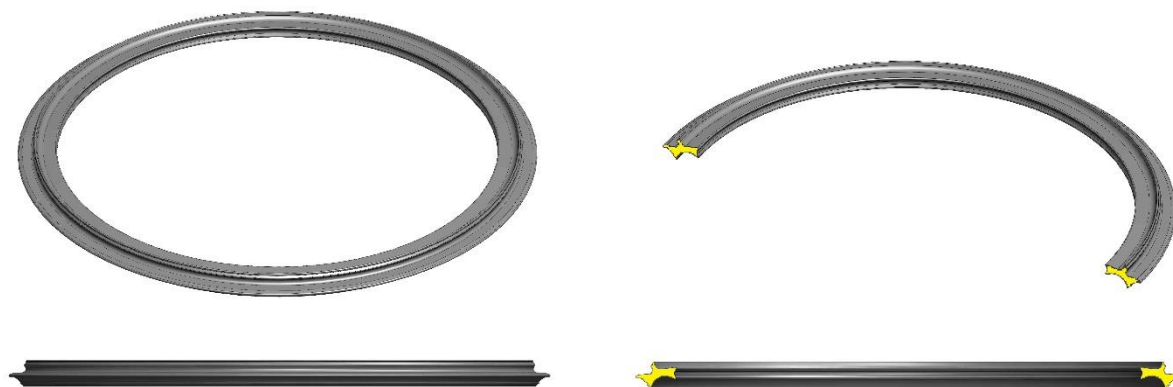
- ⦿ Référence : 4063456
- ⦿ Matière : EPDM
- ⦿ Coloris : Noir

Domaine d'emploi

- ⦿ Réhausse Tegra 800

Préconisation de pose

Voir Guide de Pose Tegra 800

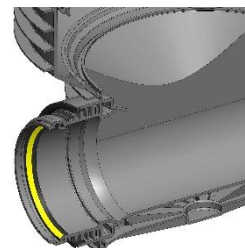


Wavin Tegra 800 Fond



Les boîtiers d'articulation

- ⦿ L'ensemble de la gamme de fonds Wavin Tegra 800 est muni de boîtiers d'articulation aux niveaux des emboîtures femelles, permettant une déviation angulaire de + ou - 7.5° et un accompagnement de pente de 0% à 13%.



Description du Produit

- ⦿ Matière : Polypropylène
- ⦿ Entrées / sortie équipées de boîtiers articulations
- ⦿ Entrées / sortie équipées du Joint 582 Din-Lock
- ⦿ Double fond plat renforcé
- ⦿ Cunette plate

Agrément - Certification

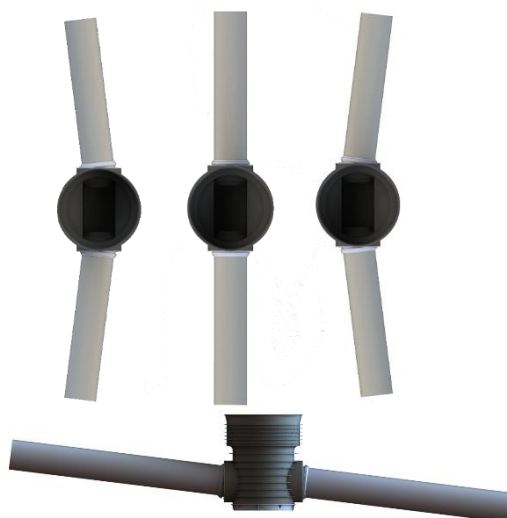
Domaine d'emploi

- ⦿ Fond pour Tegra 800

Préconisation de pose

- ⦿ Voir Guide de Pose Tegra 800

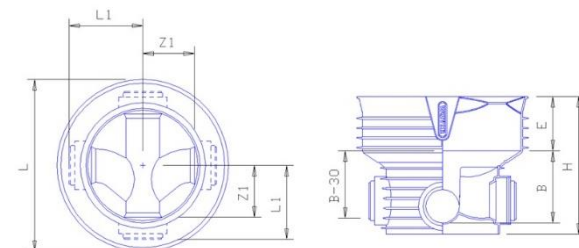
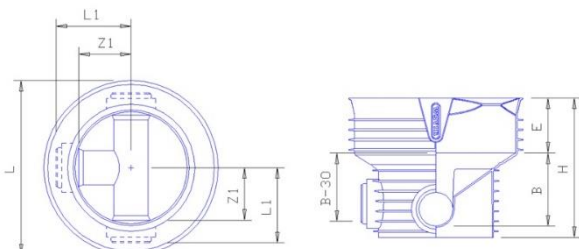
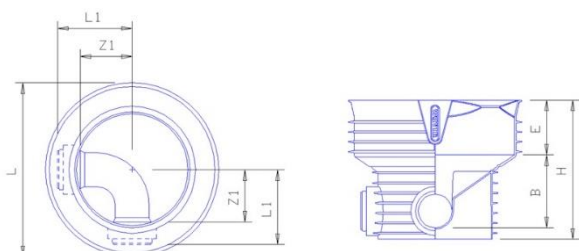
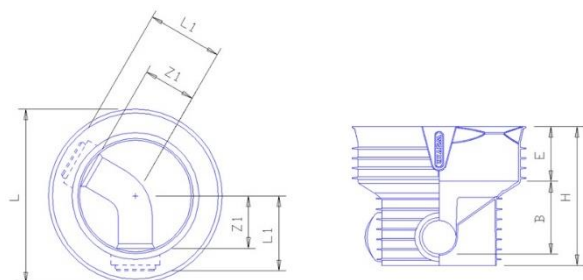
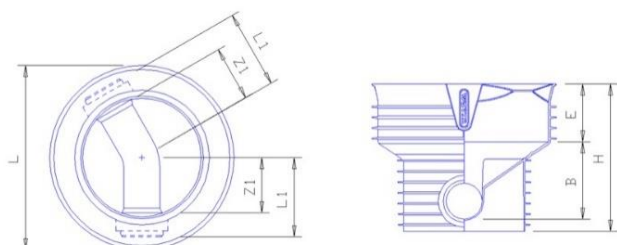
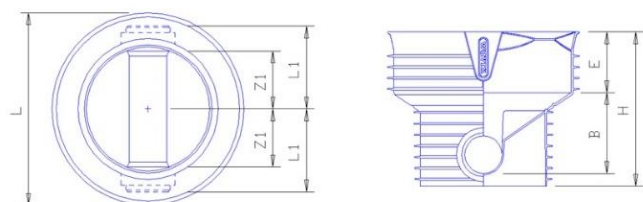
Exemple de Fond à 180°



Gamme de Fonds

Angles/ DN Cunette						
160	x	x	x	x	x	x
200	x	x	x	x	x	x
250	x	x	x	x	x	x
315	x	x	x	x	x	x
400	x					

CONNECT TO BETTER



Fond 180°							
Ref.	Dn (mm)	+/- 7,5	L	L1	H	B	Z1
3076304	160	oui	980	810	800	388	330
3076305	200	oui	980	884	800	412	330
3076306	250	oui	980	898	850	436	320
3076307	315	oui	980	960	850	461	320
3076308	400	Non	980	1150	890	489	397

Fond 150°							
Ref.	Dn (mm)	+/- 7,5	L	L1	H	B	Z1
3076305	160	oui	980	720	800	388	330
3076306	200	oui	980	720	800	412	330
3076307	250	oui	980	720	850	436	320
3076308	315	oui	980	74	850	461	320

Fond 120°							
Ref.	Dn (mm)	+/- 7,5	L	L1	H	B	Z1
3076306	160	oui	980	753	800	388	330
3076307	200	oui	980	795	800	412	330
3076308	250	oui	980	814	850	436	320
3076389	315	oui	980	857	850	461	320

Fond 90°							
Ref.	Dn (mm)	+/- 7,5	L	L1	H	B	Z1
3076307	160	oui	980	756	800	388	330
3076393	200	oui	980	802	800	412	330
3076400	250	oui	980	809	850	436	320
3076406	315	oui	980	840	850	461	320

Fond "T" 90°							
Ref.	Dn (mm)	+/- 7,5	L	L1	H	B	Z1
3076308	160	oui	980	810	800	388	330
3076394	200	oui	980	884	800	412	330
3076401	250	oui	980	898	850	436	320
3076407	315	oui	980	960	850	476	320

Fond "+" 90°							
Ref.	Dn (mm)	+/- 7,5	L	L1	H	B	Z1
3076309	160	oui	980	810	800	388	330
3076395	200	oui	980	884	800	412	330
3076402	250	oui	980	898	850	436	320
3076408	315	oui	980	960	850	476	320

Wavin France | ZI La Feuillouse, BP5 | 03150 Varennes-sur-Allier | France | Téléphone. +33 (0)4 70 48 48 48 | Fax. +33 (0)4 70 45 21 51
 Internet www.wavin.fr | Email france.wavin@wavin.com | Découvrez nos solutions sur www.wavin.fr