

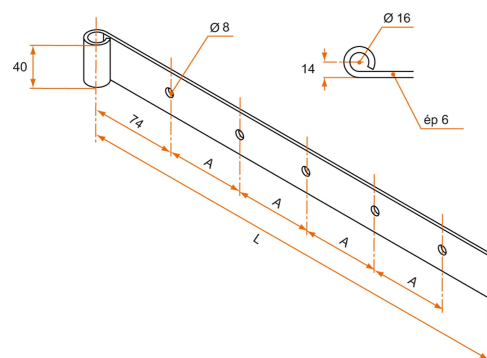
PENTURE DROITE - BOUT CARRÉ - Ø16 - 40X6 - TROUS ROUNDS DE 8



Comment retrouver votre produit sur notre site ?

1. Volet battant bois
2. Pentures droites en acier
3. Pentures droites bout carré, queue de carpe, rond et charentaise
4. Pentures droites acier bout carré section 40x6

SCHÉMA TECHNIQUE



APPLICATION



Volet battant bois

FAMILLE



Pentures droites en acier

PENTURE DROITE - BOUT CARRÉ - Ø16 - 40X6 - TROUS RONDS DE 8



Comment retrouver votre produit sur notre site ?

1. Volet battant bois
2. Pentures droites en acier
3. Pentures droites bout carré, queue de carpe, rond et charentaise
4. Pentures droites acier bout carré section 40x6

RÉFÉRENCES

Référence	L	Nb trous	A	Finition	Cdt	Délai (j)
149372	700	5	147	9005-30%	6	21
148372	700	5	147	Zn+9005-30%	6	21
150372	700	5	147	Zn	6	21
149374	800	6	137	9005-30%	6	21
148374	800	6	137	Zn+9005-30%	6	21
150374	800	6	137	Zn	6	14
149378	1000	7	148	9005-30%	6	21
148378	1000	7	148	Zn+9005-30%	6	21
150378	1000	7	148	Zn	6	14
149382	1200	8	155	9005-30%	3	21
148382	1200	8	155	Zn+9005-30%	3	21
150382	1200	8	155	Zn	3	14