

ARKIMEDE 35 - POUR LAMBOURDES



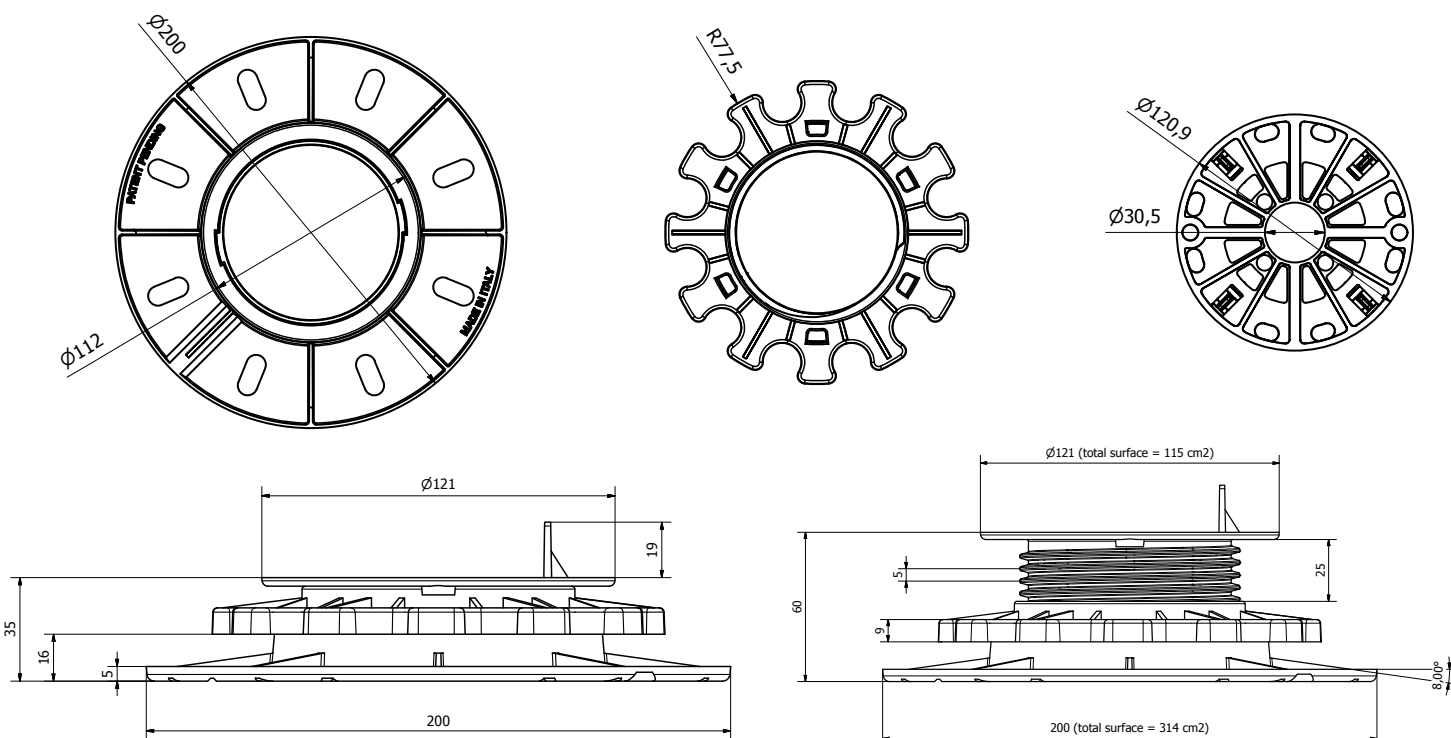
INDEX

1. Registre des codes
2. Description
3. Utilisation
4. Domaines d'emploi
5. Essai en charge
6. Spécification techniques

1. REGISTRE DES CODES

Code	Description	Dimension (mm)	Poids	Pkg. / Palette
TER09-1143/1A	ARKIMEDE 35 pour lambourdes	de 35 à 60	0,158 kg/pcs	30 pcs. / 1.200 pcs.

MATÉRIAU: Fabriqué en PP (polypropylène).



ARKIMEDE 35 - POUR LAMBOURDES

2. DESCRIPTION

Support télescopique Arkimede 10 avec une hauteur réglable d'un minimum de 35 mm à un maximum de 60 mm (extensions optionnelles exclues). La surface de support de la base est de 314 cm². Le diamètre de la tête est de 120 mm avec une surface de support de 113 cm².

Versions disponibles:

- Boîte composée de la base, de l'écrou tournant et de la tête avec 1 butée pour les solives

La base permet le drainage parfait de l'eau.

3. UTILISATION

Utilisation en extérieur, terrasses, sols stabilisés.

Plage de Température: de - 40°C à + 80°C.

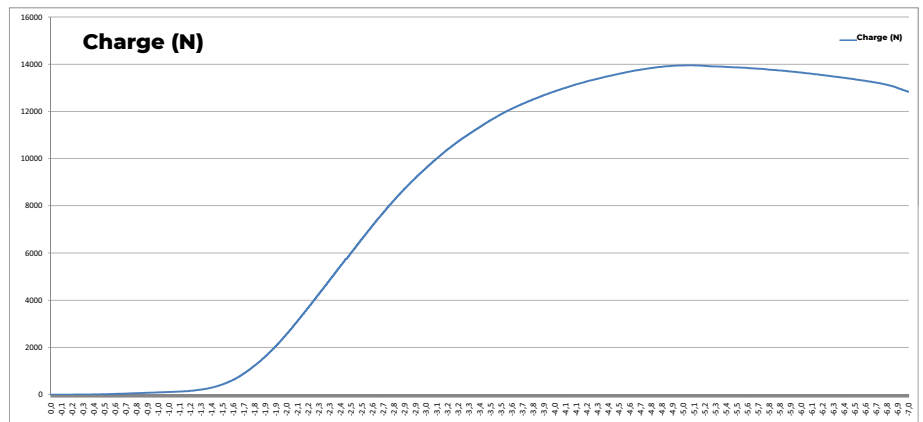
4. DOMAINES D'UTILISATION

Membrane imperméable, panneaux isolants durs, calmes et plans de pose solides et compacts . Avec les extensions spécifiques, il est possible d'étendre la hauteur du support.

5. ESSAI EN CHARGE

Code	Measure	Charge max. [N]
TER09-1143/1A	h = 60 mm	10.409

L'essai a été réalisé à l'aide d'un poinçon de 150 mm de diamètre.



Prova eseguita su Pressa Idraulica
 - Cella di carico da 25 kN;
 - Numero di filetti in tenuta = 3;
 - Asse Y = Carico in N;
 - Asse X = Scostamento in mm;
 - Carico max = 14 kN;

6. SPÉCIFICATION TECHNIQUE

Spécification	Description	Unity	Price
Dak.O.TER09-1143/xx	Fourniture et installation d'un support réglable en hauteur de 35 à 500 mm selon les accessoires correspondants. Fabriqué en PP (polypropylène). Utilisé dans les espaces extérieurs, terrasses, toitures.	pc.	-
Dak.O.TER09-1143/1A	1 onglet.....	pc.	-