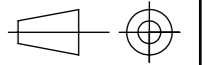


FICHE PRODUIT

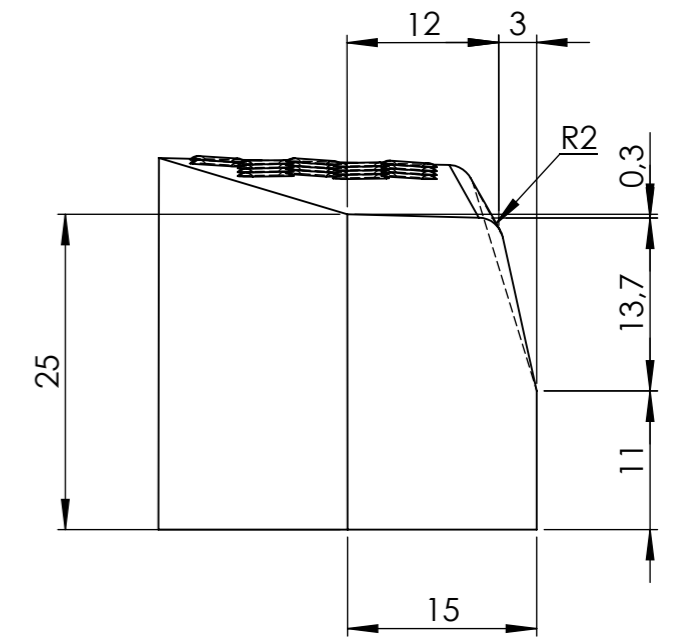
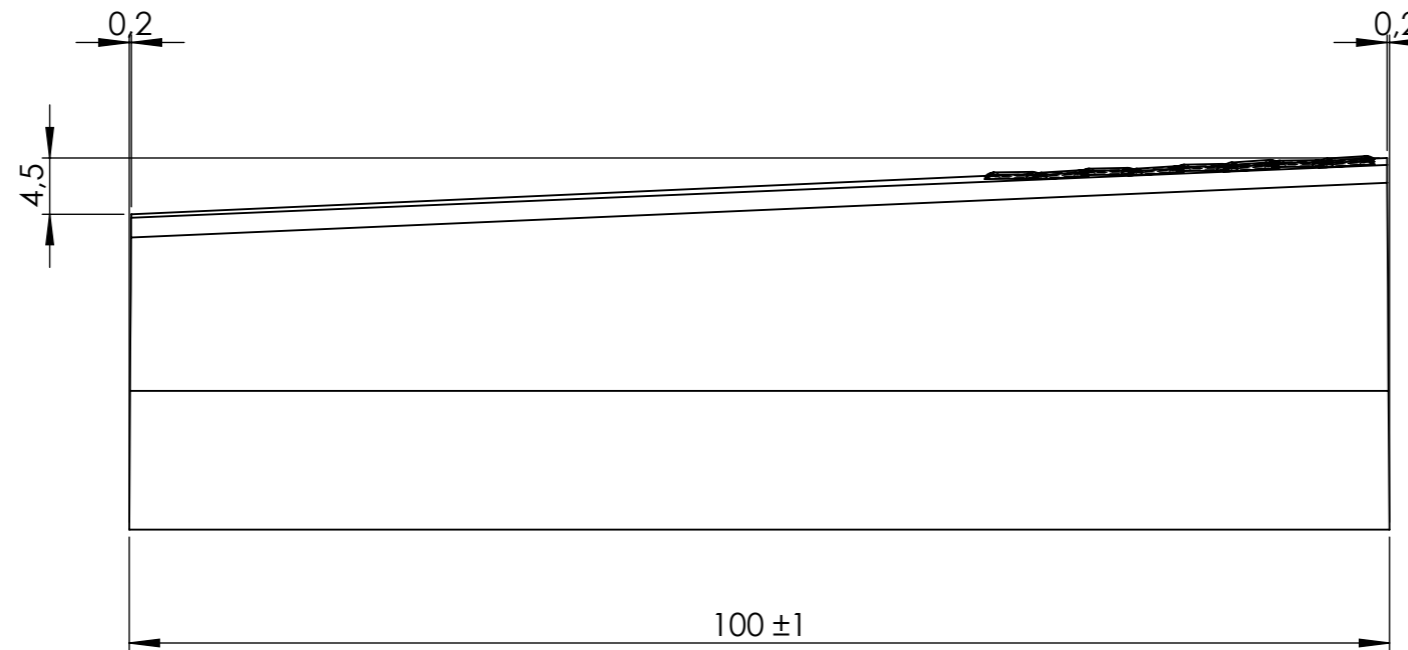
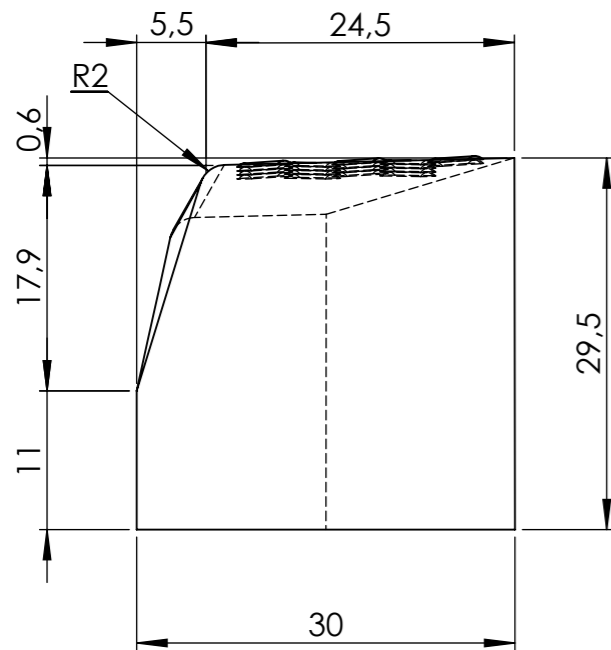
BORDURE QUAI BUS "T" HT18 RACCORD T2 A

Code : 545566	Groupe article : 3C 388 A36
Dessiné le : 11/07/13	Par : S.JACQ
Version du : 22/10/13	Version : 1
Référence à la norme : NF EN 1340	

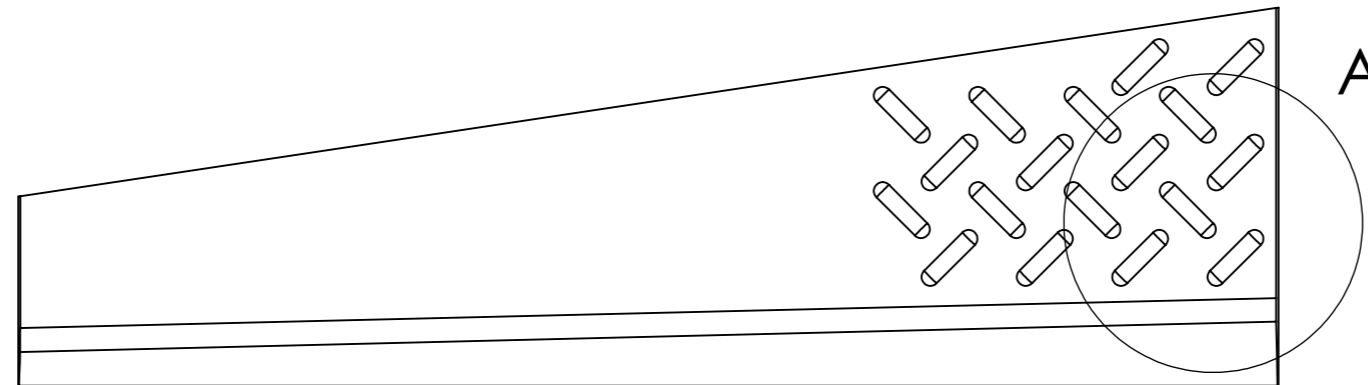
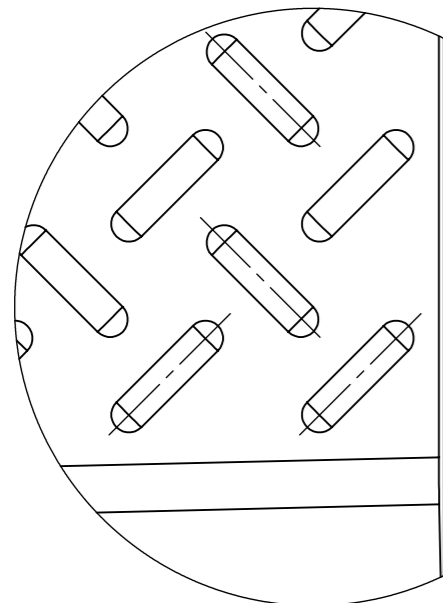


Utilisation : **Liaison Bordure Quai bus "T" Ht18 et Bordure T2** Tolérance générale ± 0.5 sauf indications Poids : **135 kg**

IMPORTANT :
Il appartient au client de vérifier que les moyens de manutention proposés sur le produit sont en adéquation avec ses accessoires réglementaires de levage (nature, résistance, répartition) et ses conditions de manutention et de stockage.
L'entreprise doit également prendre en compte les éventuels efforts particuliers sur son chantier (effets dynamiques, chocs, terrains accidentés, etc..)



DÉTAIL A



TOLÉRANCES :
Planéité : <4mm/m
Rectitude des arêtes : <4mm/m

