

# APPUIS DE FENÊTRE DE 35

GROS-OEUVRE

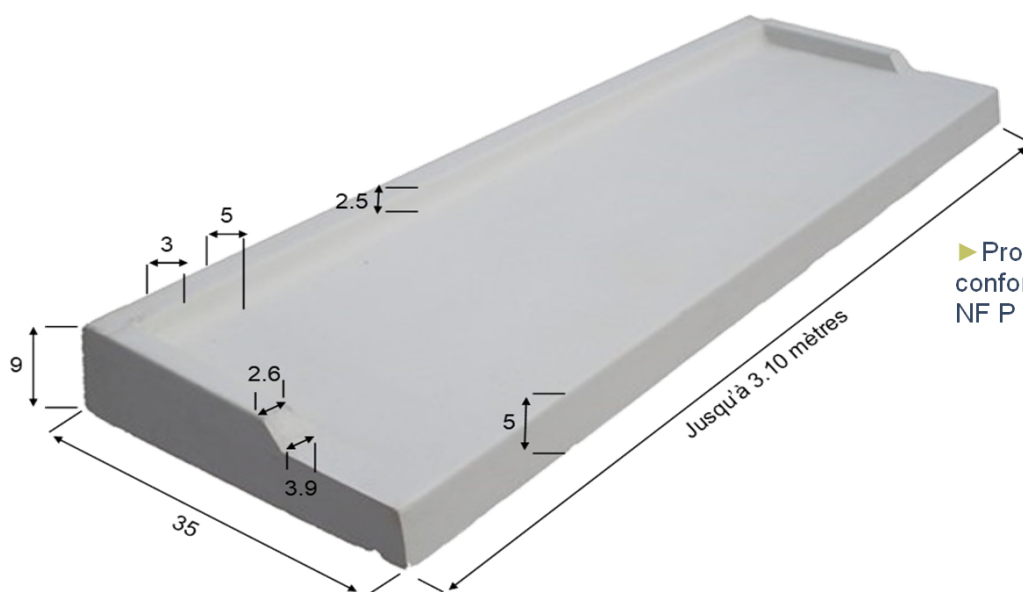


► Plusieurs coloris



► Jusqu'à 3.00 mètres tableau en monobloc

- Coloris ton gris
- Coloris ton pierre
- Coloris ton blanc
- Coloris ton gris anthracite



► Appuis fabriqués en monobloc jusqu'à 3.10 mètres finis  
Autres dimensions possibles par découpe

► Produits certifiés et conformes à la norme NF P 98-052



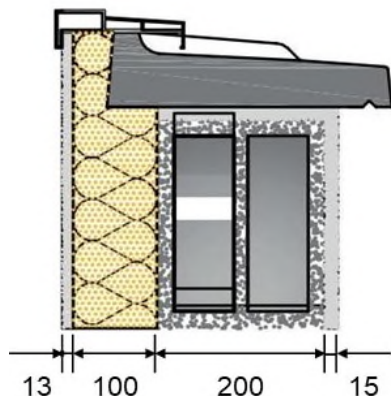
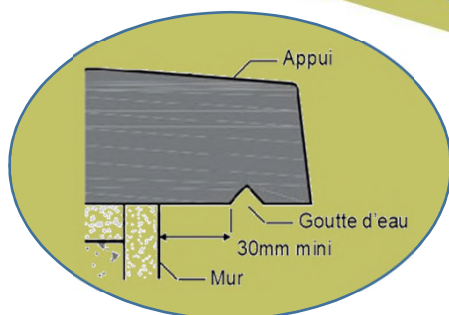
► Rejingots latéraux, arêtes arrondies et gouttes d'eau en sous-face

Produits certifiés et marqués NF P 98-052

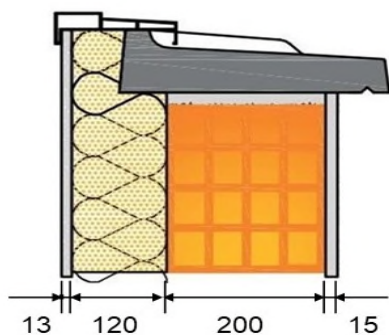
\* DÉMOULAGE DIFFÉRÉ - FINITION LISSE \*

Nos appuis de fenêtre en béton armé vibré sont munis de deux rejingots latéraux. Légers, palettisés de chant avec leur parement protégé et une grande facilité de stockage, ils sont faciles à mettre en œuvre.

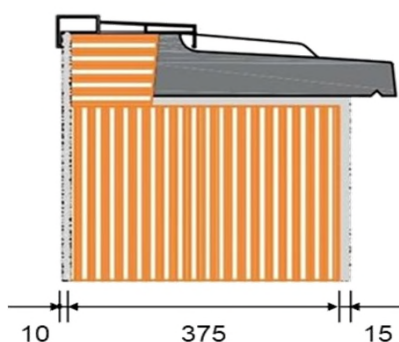
# COMPATIBILITÉ APPUIS DE 35 SELON LA COMPOSITION DU MUR



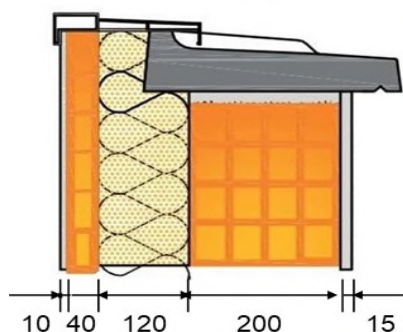
► Exemple 1	
COMPOSITION	DIMENSIONS
Enduit	15mm
Bloc béton	200mm
Isolation	100mm
Plaque BA	13mm



► Exemple 2	
COMPOSITION	DIMENSIONS
Enduit	15mm
Brique	200mm
Isolation	100mm
Plaque BA	13mm



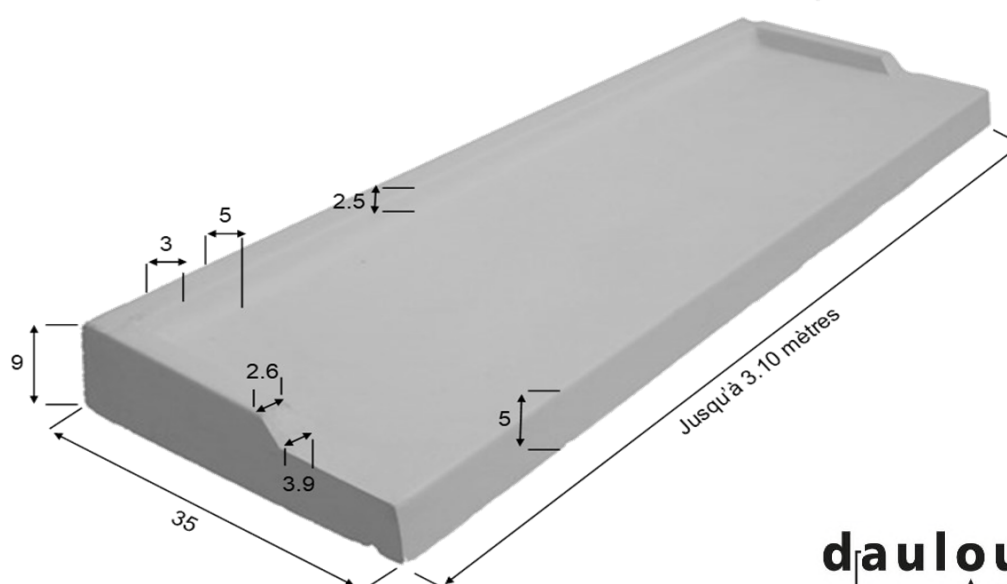
► Exemple 3	
COMPOSITION	DIMENSIONS
Enduit	15mm
Brique mono mur	375mm
Plâtre traditionnel	10mm



► Exemple 4	
COMPOSITION	DIMENSIONS
Enduit	15mm
Brique	200mm
Isolation	120mm
Brique plâtrière	40mm
Plâtre traditionnel	10mm

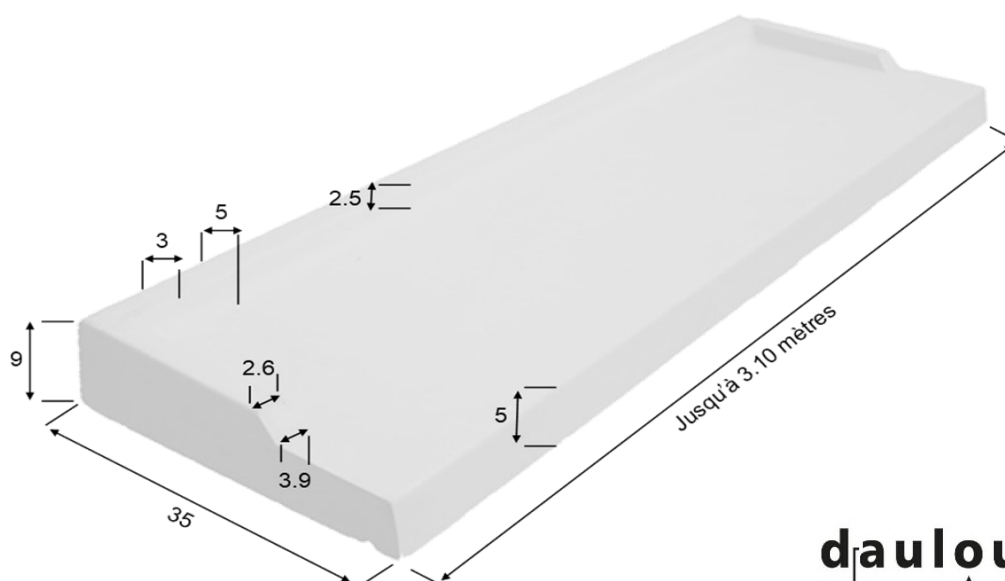
APPUIS DE FENÊTRE DE 35 TON GRIS AVEC REJINGOTS LATÉRAUX

Gencod	Code	Désignation	Dimensions		Palettisation	Poids
			Tableau	Appui		
3700632110609	DA35050	35 x 50	40	50	12	24
3700632110616	DA35060	35 x 60	50	60	12	29
3700632110623	DA35070	35 x 70	60	70	24	33
3700632110630	DA35080	35 x 80	70	80	12	36
3700632110647	DA35090	35 x 90	80	90	24	41
3700632110654	DA35100	35 x 100	90	100	24	45
3700632110661	DA35110	35 x 110	100	110	24	51
3700632110678	DA35120	35 x 120	110	120	12	54
3700632110685	DA35130	35 x 130	120	130	24	60
3700632110692	DA35140	35 x 140	130	140	12	63
3700632110708	DA35150	35 x 150	140	150	24	68
3700632110715	DA35160	35 x 160	150	160	12	72
3700632110722	DA35170	35 x 170	160	170	12	75
3700632110739	DA35180	35 x 180	170	180	12	81
3700632110746	DA35190	35 x 190	180	190	12	89
3700632110753	DA35200	35 x 200	190	200	12	90
3700632110760	DA35210	35 x 210	200	210	12	94
3700632110777	DA35220	35 x 220	210	220	6	98
3700632110784	DA35230	35 x 230	220	230	6	103
3700632110791	DA35240	35 x 240	230	240	6	107
3700632110807	DA35250	35 x 250	240	250	6	112
3700632110814	DA352460	35 x 260	250	260	6	116
3700632110821	DA35270	35 x 270	260	270	6	121
3700632110838	DA35280	35 x 280	270	280	6	125
3700632110845	DA35290	35 x 290	280	290	6	130
3700632110852	DA35300	35 x 300	290	300	6	134
3700632112931	DA35310	35 x 310	300	310	6	140



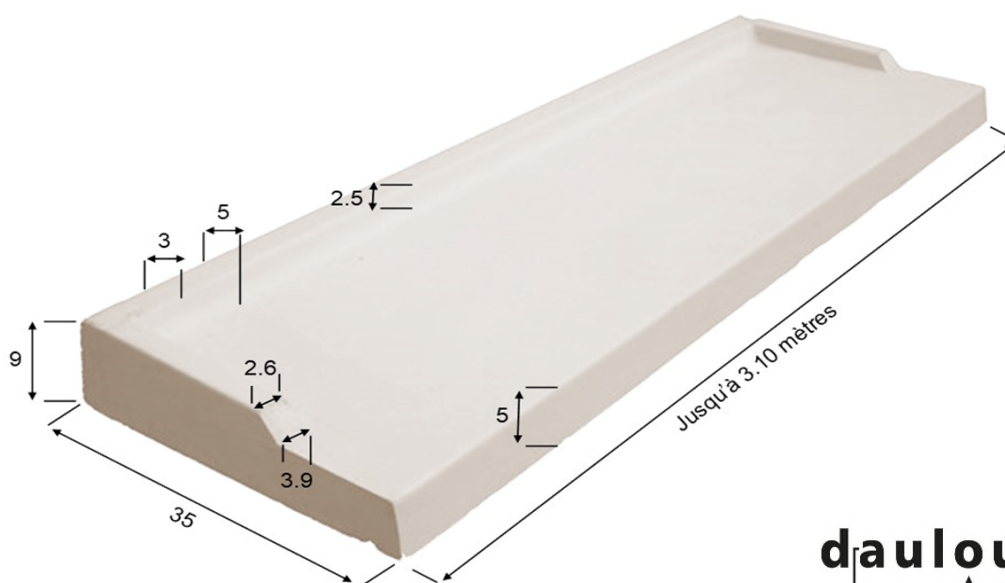
APPUI DE FENÊTRE DE 35 TON BLANC AVEC REJINGOTS LATÉRAUX

Gencod	Code	Désignation	Dimensions		Palettisation	Poids
			Tableau	Appui		
3700632112238	DA35050BL	35 x 50	40	50	12	24
3700632112245	DA35060BL	35 x 60	50	60	12	29
3700632112252	DA35070BL	35 x 70	60	70	24	33
3700632112269	DA35080BL	35 x 80	70	80	12	36
3700632112276	DA35090BL	35 x 90	80	90	24	41
3700632112283	DA35100BL	35 x 100	90	100	24	45
3700632112290	DA35110BL	35 x 110	100	110	24	51
3700632112306	DA35120BL	35 x 120	110	120	12	54
3700632112313	DA35130BL	35 x 130	120	130	24	60
3700632112320	DA35140BL	35 x 140	130	140	12	63
3700632112337	DA35150BL	35 x 150	140	150	24	68
3700632112344	DA35160BL	35 x 160	150	160	12	72
3700632112351	DA35170BL	35 x 170	160	170	12	75
3700632112368	DA35180BL	35 x 180	170	180	12	81
3700632112375	DA35190BL	35 x 190	180	190	12	89
3700632112382	DA35200BL	35 x 200	190	200	12	90
3700632112399	DA35210BL	35 x 210	200	210	12	94
3700632112405	DA35220BL	35 x 220	210	220	6	98
3700632112412	DA35230BL	35 x 230	220	230	6	103
3700632112429	DA35240BL	35 x 240	230	240	6	107
3700632112436	DA35250BL	35 x 250	240	250	6	112
3700632112443	DA35260BL	35 x 260	250	260	6	116
3700632112450	DA35270BL	35 x 270	260	270	6	121
3700632112467	DA35280BL	35 x 280	270	280	6	125
3700632112474	DA35290BL	35 x 290	280	290	6	130
3700632112481	DA35300BL	35 x 300	290	300	6	134
3700632113211	DA35310BL	35 x 310	300	310	6	140



APPUI DE FENÊTRE DE 35 TON PIERRE AVEC REJINGOTS LATÉRAUX

Gencod	Code	Désignation	Dimensions		Palettisation	Poids
			Tableau	Appui		
3700632110906	DA35050TP	35 x 50	40	50	12	24
3700632110913	DA35060TP	35 x 60	50	60	12	29
3700632110920	DA35070TP	35 x 70	60	70	24	33
3700632110937	DA35080TP	35 x 80	70	80	12	36
3700632110944	DA35090TP	35 x 90	80	90	24	41
3700632110951	DA35100TP	35 x 100	90	100	24	45
3700632110968	DA35110TP	35 x 110	100	110	24	51
3700632110975	DA35120TP	35 x 120	110	120	12	54
3700632110982	DA35130TP	35 x 130	120	130	24	60
3700632110999	DA35140TP	35 x 140	130	140	12	63
3700632111002	DA35150TP	35 x 150	140	150	24	68
3700632111019	DA35160TP	35 x 160	150	160	12	72
3700632111026	DA35170TP	35 x 170	160	170	12	75
3700632111033	DA35180TP	35 x 180	170	180	12	81
3700632111040	DA35190TP	35 x 190	180	190	12	89
3700632111057	DA35200TP	35 x 200	190	200	12	90
3700632111064	DA35210TP	35 x 210	200	210	12	94
3700632111071	DA35220TP	35 x 220	210	220	6	98
3700632111088	DA35230TP	35 x 230	220	230	6	103
3700632111095	DA35240TP	35 x 240	230	240	6	107
3700632111101	DA35250TP	35 x 250	240	250	6	112
3700632111118	DA35260TP	35 x 260	250	260	6	116
3700632111125	DA35270TP	35 x 270	260	270	6	121
3700632111132	DA35280TP	35 x 280	270	280	6	125
3700632111149	DA35290TP	35 x 290	280	290	6	130
3700632111156	DA35300TP	35 x 300	290	300	6	134
3700632113075	DA35310TP	35 x 310	300	310	6	140





**APPUI DE FENÊTRE DE 35 TON ANTHRACITE AVEC REJINGOTS LATÉRAUX**

Gencod	Code	Désignation	Dimensions		Palettisation	Poids
			Tableau	Appui		
3700632113716	DA35050GA	35 x 50	40	50	12	24
3700632113556	DA35060GA	35 x 60	50	60	12	29
3700632113495	DA35070GA	35 x 70	60	70	24	33
3700632113471	DA35080GA	35 x 80	70	80	12	36
3700632113525	DA35090GA	35 x 90	80	90	24	41
3700632113372	DA35100GA	35 x 100	90	100	24	45
3700632113686	DA35110GA	35 x 110	100	110	24	51
3700632182224	DA35120GA	35 x 120	110	120	12	54
3700632113532	DA35130GA	35 x 130	120	130	24	60
3700632182231	DA35140GA	35 x 140	130	140	12	63
3700632113549	DA35150GA	35 x 150	140	150	24	68
3700632113518	DA35160GA	35 x 160	150	160	12	72
3700632113464	DA35170GA	35 x 170	160	170	12	75
3700632113730	DA35180GA	35 x 180	170	180	12	81
3700632113419	DA35190GA	35 x 190	180	190	12	89
3700632182248	DA35200GA	35 x 200	190	200	12	90
3700632113488	DA35210GA	35 x 210	200	210	12	94
3700632113457	DA35220GA	35 x 220	210	220	6	98
3700632113396	DA35230GA	35 x 230	220	230	6	103
3700632182255	DA35240GA	35 x 240	230	240	6	107
3700632113365	DA35250GA	35 x 250	240	250	6	112
3700632182262	DA35260GA	35 x 260	250	260	6	116
3700632182279	DA35270GA	35 x 270	260	270	6	121
3700632182286	DA35280GA	35 x 280	270	280	6	125
3700632182293	DA35290GA	35 x 290	280	290	6	130
3700632113747	DA35300GA	35 x 300	290	300	6	134
3700632182309	DA35310GA	35 x 310	300	310	6	140

**APPLICATION D'UN MINÉRALISANT TEINTÉ OBLIGATOIRE  
POUR LE TON GRIS ANTHRACITE**

