



MANCHON FEMELLE / FEMELLE SERIE FORTE

Fiche produit

Réf : 275L

DESCRIPTION

- Le manchon double femelle permet de raccorder deux pièces filetées de diamètres égaux au pas du gaz.



APPLICATION

- Branchements et réseaux de distribution d'eau potable destinée à la consommation humaine.
- Services généraux - tous fluides compatibles
- Plomberie - chauffage
- Arrosage - Irrigation

SPÉCIFICATIONS MATIÈRES

DESCRIPTION	MATIÈRES	NORME
Corps	Laiton CW617N-DW	EN12165-98

CONFORMITÉ AUX NORMES ET AGRÉMENTS

- Le laiton utilisé pour la fabrication des raccords 270L est conforme à l'arrêté du 29 Mai relatif aux matériaux utilisés dans les installations de distribution d'eau destinée à la consommation humaine : norme A.C.S.
- Certification En ISO 9001 : 2000
- Conforme aux exigences de la 4 MS

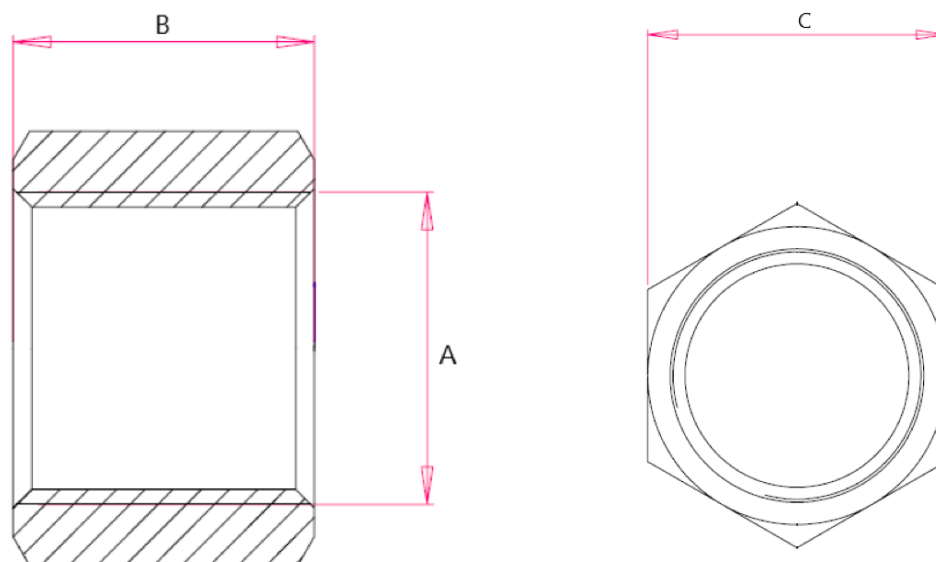
SPÉCIFICATIONS TECHNIQUES

- Taroudage BSP cylindrique ISO 228/1.
- Pression maximale de service : 10 Bars

Les informations contenues dans cette fiche produit sont données à titre indicatif et sous réserve de modifications éventuelles sans préavis.



CARACTÉRISTIQUES DIMENSIONNELLES



RÉFÉRENCE ADG	A (")	B (MM)	C 6 PANS	POIDS (KG)
275L-12	3/8"	16	20	0.036
275L-15	1/2"	19	24	0.050
275L20	3/4"	22	30	0.075
275L-26	1"	26	37	0.103
275L-33	1"1/4	32	46	0.165
275L-40	1"1/2	32	52	0.230
275L-50	2"	38	64	0.470

- Côtés non fonctionnelles susceptibles de variations

MONTAGE

Étanchéité entre les pièces à raccorder préconisée avec ruban PTFE.

Les informations contenues dans cette fiche produit sont données à titre indicatif et sous réserve de modifications éventuelles sans préavis.

RECOMMANDATIONS : Les avis et conseils, les indications techniques, les offres que nous pouvons être amenés à donner ou à faire n'impliquent de notre part aucune garantie. Il n'est pas de notre ressort d'apprécier les cahiers des charges ou descriptifs fournis.

Il appartient au client de vérifier l'adéquation entre le choix du matériel et les conditions réelles d'utilisation.

Lors de vos achats, vérifier que la présente fiche produit est bien la plus récente.

