



DISPOSITIF DE FERMETURE

TI4S130080AV D400 NF

Classe D400
EN124-2 : 2015
Fonte
EN GJS 500-7
ISO 1083 / EN1563

REGARD DE CHAUSSEE



CARACTERISTIQUES:

- **Matériau(x)** :
 - ☞ Fonte EN GJS 500-7 selon ISO 1083 / EN1563.
- **Force de contrôle** :
 - ☞ 400 kN selon EN 124. Lieu d'installation Groupe 4 - voies de circulation des routes (y compris les rues piétonnes), des accotements stabilisés et aires de stationnement pour tout type de véhicules routiers (et groupes inférieurs).
- **Revêtement(s)** :
 - Peinture hydrosoluble noire non toxique et non polluante.
- **Certification Produit** :
 - Marque NF-VOIRIE
 - Cette marque certifie la conformité au référentiel NF-110, et les valeurs des caractéristiques annoncées (☞) grâce à un contrôle permanent exercé par AFNOR CERTIFICATION,
 - 11, rue Francis de Pressensé
 - F-93571 LA PLAINE SAINT DENIS CEDEX

PARTICULARITES :

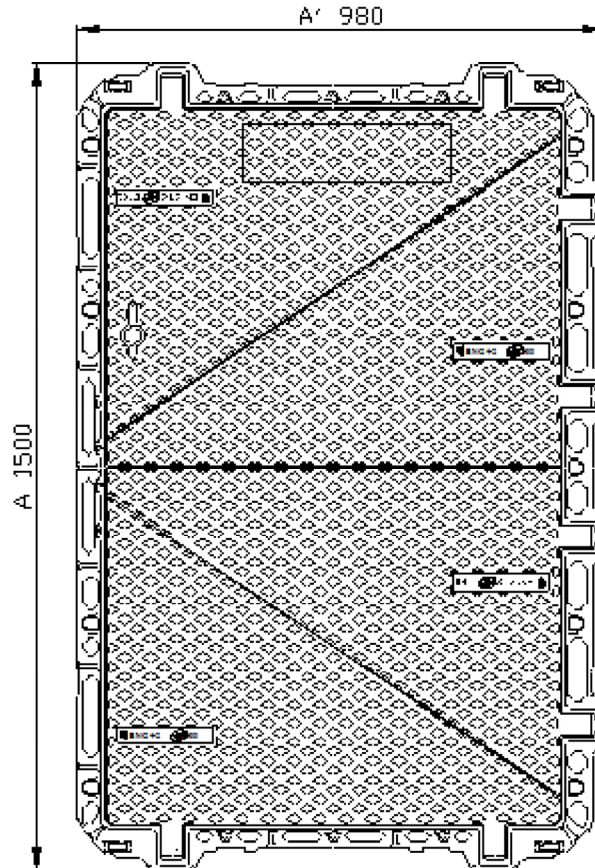
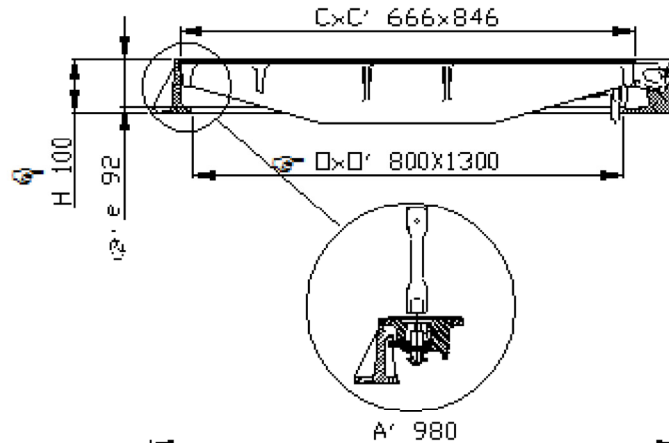
- **Masse(s)** :
 - De chaque 1/2 couvercle : 46.9 kg.
 - Total du dispositif : 246,838kg.
- **Assises assurant stabilité et absence de bruit** :
 - ☞ Assises tripodes.
- **Pression d'appui du cadre** :
 - ☞ $p \leq 7.5 \text{ N/mm}^2$.
- **Aspect de surface** :
 - Couvercle à relief anti-glissant type "Losange".
- **Assurance tampon(ou grille)/cadre** :
 - ☞ Assuré par le verrouillage.
- **Type cadre** :
 - Rectangulaire monobloc moulé.
 - ☞ Hauteur : 100 mm
- **Type couvercle** :
 - Couvercle équipé d'un système de verrouillage par 1/4 de tour. (clé codée non fournis).
 - En deux tampons à assises tripodes garantissant la stabilité.
 - Le verrouillage est assuré par chevauchement successif des couvercles puis verrouillage du dernier sur le cadre.
- **Articulation** :
 - Sécurisée (blocage anti-retour à 90° prévenant la fermeture accidentelle)
 - ☞ Angle d'ouverture $\approx 110^\circ$ environ.

MANIPULATION :

La clé de verrouillage sert de clé de manipulation après avoir déverrouillé le couvercle.
Couvercle extractible quand il est ouvert à 90°.

OPTION(S) :

Marquage : nous consulter.
Dimensions du marquage en fonction de la dimension de l'élément.



- (☞) Caractéristiques certifiées.

- Les poids (kg) donnés sont issus des valeurs moyennes détectées en production, des éléments constitutifs du produit, avec une tolérance de 10%. - Poids (kg), dimensions (mm) et Dessins donnés à titre indicatif. - Modifications réservées / Diffusion non contrôlée.

CONFIDENTIEL :
Propriété de EJ EMEA
Ne peut être utilisé par des tiers sans son autorisation

EJ
ZI De Marivaux | Saint-Crépin Ibouvillers |
BP50409 | 60544 Méru Cedex | France

ISO 9001 - ISO 14001 - ISO 45001 - ISO 50001

ejco.com

N° Fiche : FT_518078
Date MàJ : 21.11.2019
Edité : 14.12.2019