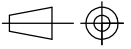
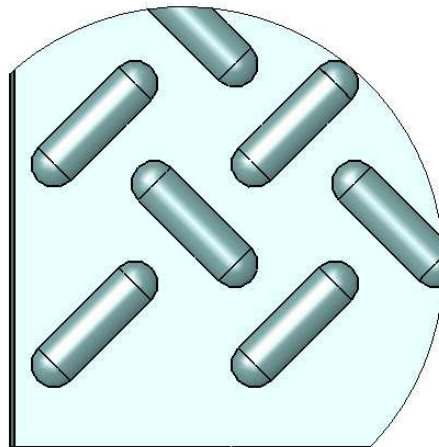
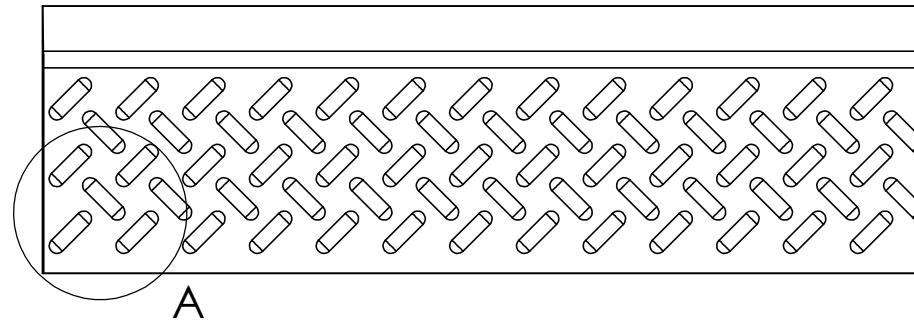
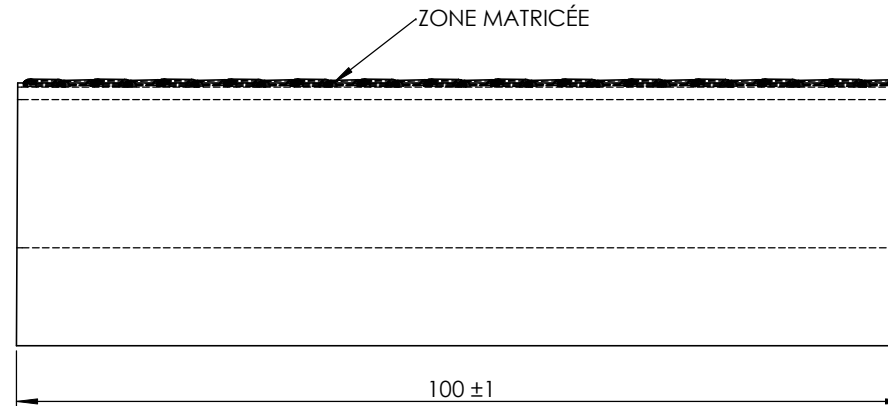
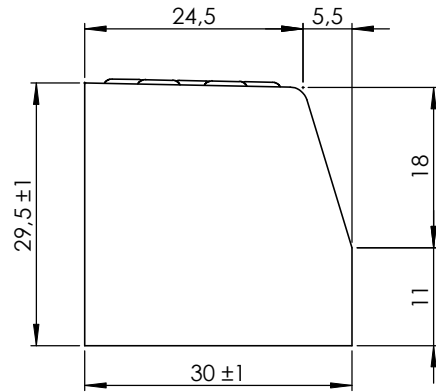


FICHE PRODUIT
BORDURE QUAI DE BUS Ht 18 L100 PRESSE

Code: 544701	Groupe article: 3C 388 A90
Dessiné le: 20/10/10	Par: MLD
Qualifié le: 13/01/11	Version: 1
Référence à la norme: NF EN 1340	



Utilisation: **QUAI DE BUS** Tolérance générale $\pm 0,5$ sauf indications Poids: **190 Kg**



DÉTAIL A

TOLERANCES:
 Déformations sur faces vues et non vues:
 Planéité: <4mm/m
 Rectitude des arêtes: <4mm/m

