



ej[®]



BVCert.6125987

TI4S - D 400

Tampon de chaussée pour regard de branchement béton

Zones d'installation selon l'EN 124
Certification selon NF - Voirie

GROUPE 4
CLASSE D400



Vos avantages

Stabilité : la conception tripode des tampons garantit la stabilité et l'absence de bruit sous trafic

Ergonomie : l'ouverture composée de 2 demi-tampons articulés limite le poids et permet une manipulation par un seul opérateur

Sécurité : blocage anti-retour à 90° prévenant la fermeture accidentelle.

Options



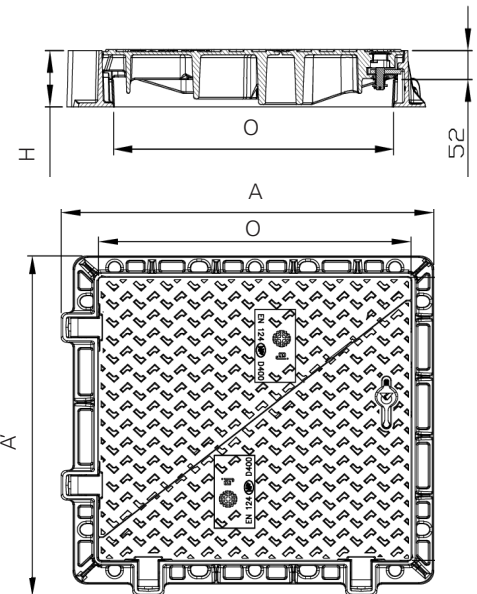
Marquage personnalisé

Caractéristiques

- Verrouillage 1/4 tour MTV
- Assise fonte / fonte tripodes
- 2 demi-tampons articulé

Manipulation

- A l'aide de la clé de verrouillage MTV
- Sécurité anti-retour : soulever légèrement le tampon pour passer le blocage à 90° (les grandes dimensions ont une encoche proche de l'articulation pour faire levier à l'aide de pioche, pied de biche...)



Désignation	Type de cadre	Code article	Spécifications	Ouverture Libre O (mm)	Encombrement A (mm)	Hauteur H (mm)	Masse (kg)
TI4S 045 045 V	<input type="checkbox"/>	520938	Dispositif non articulé	450 x 450	590 x 590	75	49
TI4S 075 045 AV	<input type="checkbox"/>	532415	Dispositif articulé	450 x 750	614 x 914	100	94
TI4S 060 060 AV	<input type="checkbox"/>	534101 02		600 x 600	745 x 772	100	81
TI4S 080 070 AV	<input type="checkbox"/>	514450		800 x 700	945 x 872	100	129
TI4S 090 060 AV	<input type="checkbox"/>	532008		600 x 900	1102 x 764	100	133
TI4S 090 090 AV	<input type="checkbox"/>	538176 01		900 x 900	1084 x 1100	150	207
TI4S 106 070 AV	<input type="checkbox"/>	538451 01		1060 x 700	1255 x 884	100	191
TI4S 120 060 AV	<input type="checkbox"/>	534103		1200 x 600	1400 x 780	100	207
TI4S 120 075 AV	<input type="checkbox"/>	522484 01		1200 x 750	1400 x 930	120	263
TI4S 130 080 AV	<input type="checkbox"/>	518078		1300 x 800	1500 x 980	100	247