



## AVK ADAPTATEUR GRANDE TOLÉRANCE SUPA®

603/A-4100

Boulonnerie Sheraplex, joint EPDM



La gamme AVK Supa se compose de manchons grande tolérance symétriques et dissymétriques, d'adaptateurs à bride pour les tuyaux en fonte grise, fonte ductile, en acier, PVC, PRV et fibre ciment. Les raccords Supa sont très faciles à monter grâce aux boulons et écrous recouverts d'un revêtement antifriction et la possibilité d'avoir une déviation angulaire jusqu'à  $\pm 4^\circ$ . Les boulons et écrous en acier inoxydable et le revêtement de haute qualité offrent une protection durable contre la corrosion.



### Description produit:

Adaptateur grande tolérance permettant le raccordement de canalisations PVC, acier, fonte grise, fonte ductile et/ou fibre ciment entre elles, conçu pour une utilisation eau potable et liquides non agressifs et peu chargés, eaux usées urbaines, refoulement et stations de traitement. Température maximale d'utilisation jusqu'à 70°C.

### Normes:

- Conception suivant EN 14525
- Perçage des brides suivant EN1092 (ISO 7005-2), PN 10/16

### Tests / Certificats:

- Certifié ACS
- Matériaux approuvés WRAS



### Caractéristiques:

- Déviation angulaire de  $\pm 4^\circ$  de chaque côté
- Joint EPDM approuvé pour l'eau potable
- Boulons classe 8.8 avec revêtement antifriction permettant un serrage facile et empêchant le grippage
- Tête des boulons protégées par des capuchons de protection
- Joint cranté absorbant les imperfections mineures du tuyau
- Plage de tolérances jusqu'à 26 mm permettant de couvrir tous les types de tuyaux

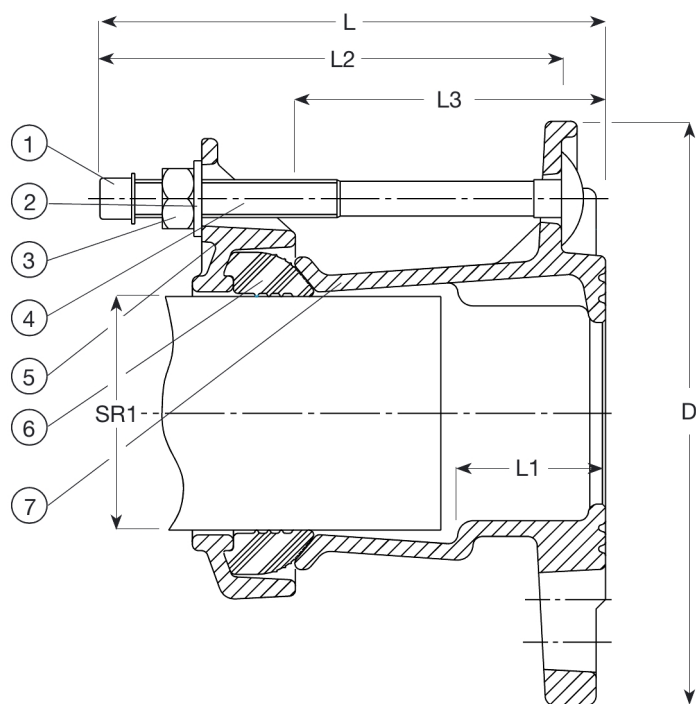
### Accessoires:

- Boulonnerie de serrage A2/A4
- Boulonnerie de montage série 82



Expect... **AVR**

Les dessins, matériaux et spécifications présentés peuvent être modifiés sans préavis en fonction des évolutions techniques.



Flange DN	Drilling
40/50 - 80	ISO 7005-2, ANSI B16 CL 125, BS 10 Table A, D and E
80/100 - 125/150	ISO 7005-2, ANSI B16 CL 125, BS 10 Table A, D, E, F and H
150 - 200	ISO 7005-2, ANSI B16 CL 125 and BS 10 Table E
250	ISO 7005-2 and ANSI B16 CL 125
300	ISO 7005-2, ANSI B16 CL 125 and BS 10 Table E
350	ISO 7005-2 and BS 10 Table A
400	ISO 7005-2 and ANSI B16 CL 125

**Liste des composants**

1. Capuchon de protection	Plastique	5. Bague de serrage	Fonte ductile GJS-450-10
2. Rondelle	Acier, galvanisé à chaud	6. Joint	Caoutchouc EPDM
3. Écrou	Acier cl. 8.8, revêtu Sheraplex	7. Bride d'adaptation	Fonte ductile
4. Boulon	Acier cl. 8.8, revêtu Sheraplex		

La liste des composants peut être remplacée par des composants équivalents ou de catégorie supérieure

**Référence n° et dimensions:**

Référence AVK n°	DN mm	Plage SR1 mm	D mm	L mm	L1 mm	L2 mm	L3 mm	Poids approx. kg
603-063-060-4100	40/50	46-63	165	159	47	145	98	3,8
603-074-060-4100	50	57-74	165	159	47	145	98	4,1
603-074-061-4100	50/65	57-74	165	159	47	145	98	3,8
603-085-060-4100	50/65	68-85	185	159	47	145	98	4,5
603-106-060-4100	80	84-106	200	159	47	145	100	5,3
603-106-061-4100	80/100	84-106	200	159	47	145	100	5,8
603-119-060-4100	100	99-119	229	159	47	145	100	5,8
603-133-060-4100	100	109-133	229	159	47	145	101	6,0
603-133-061-4100	100/125	109-133	229	159	47	145	101	7,1
603-157-060-4100	125/150	132-157	285	184	57	170	111	8,9
603-183-060-4100	150	157-183	293	184	52	170	109	9,0
603-201-060-4100	150	176-201	343	184	53	170	112	12
603-215-000-4100	200	193-215	343	182	53	170	117	12
603-242-000-4100	200	218-242	353	182	53	170	117	12
603-268-000-4100	250	242-268	406	182	58	170	119	17
603-292-000-4100	250	266-292	406	182	58	170	119	19
603-306-000-4100	250	280-306	420	182	58	170	119	19
603-327-000-4100	300	301-327	483	186	61	170	119	22
603-350-000-4100	300	324-350	483	186	61	170	119	24
603-378-000-4100	350	352-378	520	186	61	170	119	25
603-396-000-4100	350	372-396	496	226	62	210	161	30
603-410-000-4100	350	384-410	520	226	62	210	161	30

Les dessins, matériaux et spécifications présentés peuvent être modifiés sans préavis en fonction des évolutions techniques.

**Référence n° et dimensions:**

Référence AVK n°	DN	Plage SR1	D	L	L1	L2	L3	Poids approx.
	mm	mm	mm	mm	mm	mm	mm	kg
603-436-000-4100	400	410-436	597	226	100	210	165	35
603-462-000-4100	400	436-462	597	226	100	210	165	38