



AVK MANCHETTE D'ANCRAGE À BRIDES FIXES

712/6010-002

Longueur 500 mm



La gamme AVK comprend un large choix de raccords à emboîtement, tyton et brides. Fabriqué en fonte ductile GJS-500-7 et entièrement revêtu d'époxy selon spécifications GSK.



Description produit:

Manchette d'ancrage destinée au raccordement de canalisations ou de toute pièce équipée d'une bride, conçue pour une utilisation eau potable et liquides non agressifs et peu chargés, eaux usées urbaines, refoulement et stations de traitement à une température maximale de 70°C.

Norme

- Conception suivant EN 545
- Perçage suivant EN1092-2 (ISO 7005-2), PN 10/16
- Certifié ACS



Caractéristiques:

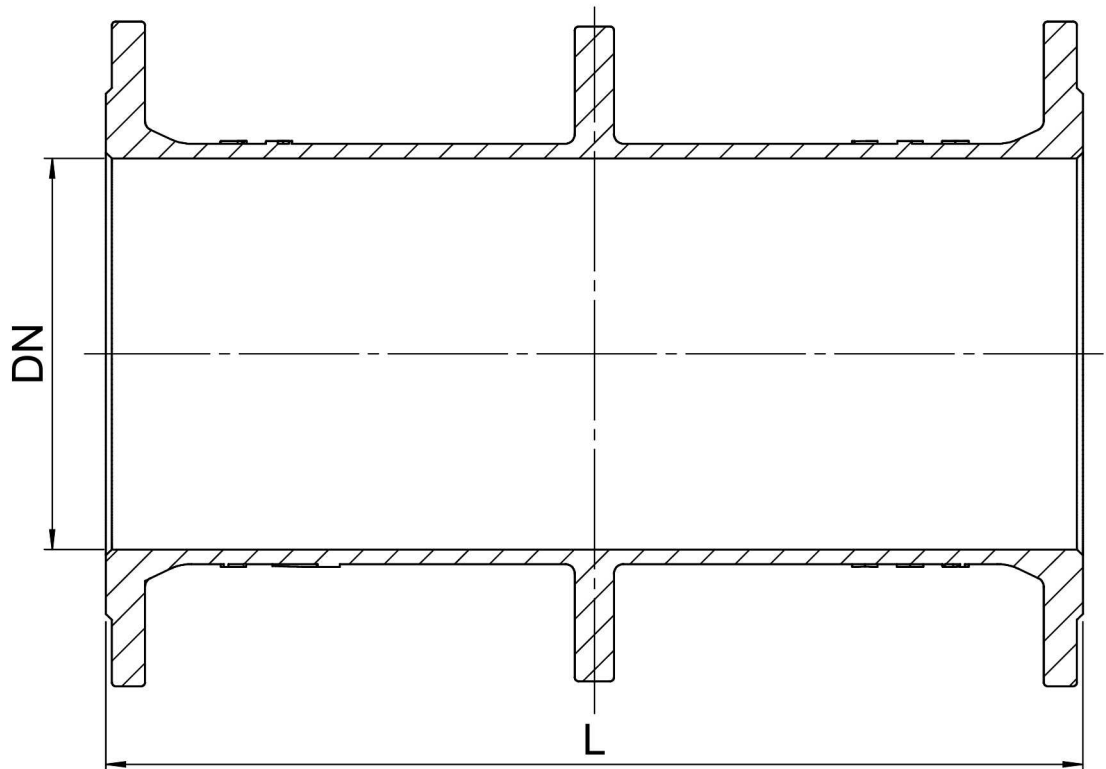
- Corps en fonte ductile GJS-500-7
- Revêtement époxy RAL 5017 par fusion électrostatique suivant préconisations GSK
- Anneau de levage facilitant la manipulation

Accessoires:

- Joints plats ou armés
- Boulons série 82
- Adaptateurs à bride



Expect ... **AVR**



Liste des composants

1. Corps	Fonte ductile
----------	---------------

La liste des composants peut être remplacée par des composants équivalents ou de catégorie supérieure

Référence n° et dimensions:

Référence AVK n°	DN mm	Bride perçage	L mm	Poids approx. kg
712-0080-60-1011	80	PN10/16	500	10
712-0100-60-1011	100	PN10/16	500	21
712-0150-60-1011	150	PN10/16	500	32
712-0200-60-1001	200	PN10	500	41