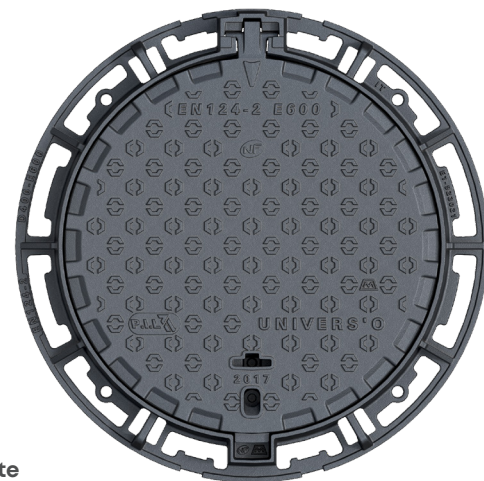


# REGARD DE CHAUSSÉE ARTICULÉ UNIVERS'O E600 UNIVERS'O E600



LES +

- Cadre équipé de multiples zones d'ancrage et de 4 trous (Ø 740mm)
- Tampon équipé d'une couronne de centrage pour améliorer sa stabilité
- Relief antidérapant exclusif NF
- Marquage EAUX PLUVIALES / EAUX USÉES ou personnalisé : nous consulter
- Peinture hydrosoluble noire, autre revêtement : nous consulter
- Cadre équipé d'un joint épais EPDM pour limiter les nuisances sonores
- Verrouillage ou sécurisation : nous consulter
- Ouverture et fermeture ergonomiques
- Articulation avec angle d'ouverture > 120°, tampon sécurisé en position ouverte
- Articulation et zone de pioche auto-nettoyantes



## DESCRIPTION

Dispositif de fermeture comprenant un tampon articulé avec relief antidérapant et un cadre rond avec joint antibruit.

## MATIÈRE

Fonte EN-GJS-500/7 selon EN1563.

## REVÊTEMENT

Peinture hydrosoluble noire.

## ATTESTATION ET CONFORMITÉ

Conforme à la norme EN124-1/2015 et EN124-2/2015 et au référentiel NF 110 **NF**.\*

## LIEUX D'INSTALLATION

- ① Groupe 5 de la norme EN124/2015 ou groupes inférieurs. (force de contrôle > 60 tonnes).

Trafic dense (passage régulier de véhicules légers et poids lourds, vitesse conseillée < 90 km/h).

## OPTIONS

Marquage EAUX PLUVIALES / EAUX USÉES ou autres (sur surface 315 x 227,5mm) : nous consulter.

Autre revêtement : nous consulter.

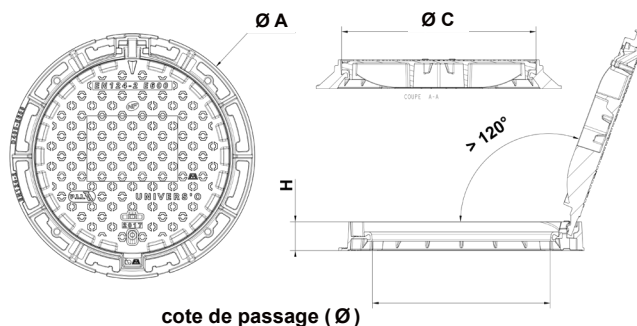
Verrouillage par vis tête H ou sécurisation par vis tête codée : nous consulter.

## FABRICANT (code E1)

MONTINI S.P.A. **M**  
Via Antezzone, 3  
25030 Roncadelle (BS) - Italia



Référence	Codification AFNOR NF VOIRIE	Dimension Ø A	Dimension Ø C	Dimension H	Cote de passage	Masse surfacique	Pression d'appui du cadre	Masse
UNIVERS'O E600	E1-923021-933021	Ø 850 mm	Ø 675 mm	100 mm	Ø 616 mm	165 kg/m <sup>2</sup>	6,14 N/mm <sup>2</sup>	79,7 kg



① Groupe 5 : zones imposant des charges à l'essieu élevées, par exemple docks, chaussées pour avions.

\*Cette marque certifie la conformité au référentiel NF110 accessible sur [www.marque-nf.com](http://www.marque-nf.com) et les valeurs caractéristiques annoncées grâce à un contrôle permanent exercé par AFNOR Certification - 11, Rue Francis Pressensé - 93571 La Plaine Saint-Denis Cedex.

Ce document ne vise pas à fournir des instructions d'installation. Prière de se référer aux consignes de sécurité et de pose téléchargeables sur notre site [pil.fr](http://pil.fr). Les dessins, photos, croquis sont donnés à titre indicatif et peuvent être modifiés sans préavis. Dernière mise à jour : avril 2021