

Schlüter®-SCHIENE

Profilé pour revêtement de sols et de murs
protection et décoration des chants

1.1

Fiche produit

Applications et fonctions

Schlüter-SCHIENE est un profilé pour la protection et la décoration des chants de revêtements carrelés. Ce profilé peut également être utilisé pour d'autres revêtements ou applications.

Il peut notamment être utilisé en tant que profilé de transition entre différents types de revêtements (par exemple entre un carrelage et une moquette), en finition de plinthe, en finition de nez de marche et d'angles sortants de murs, pour la délimitation de parties distinctes dans le cadre d'une pose décorative, et pour la finition de revêtements tels que moquette, parquet, stratifié, pierre naturelle ou autre.

Grâce à la forme de Schlüter-SCHIENE, les contraintes mécaniques sont réparties sur l'ensemble du revêtement et sur le support. Les arêtes du revêtement sont ainsi protégées de manière efficace.

L'espaceur – présent à partir d'une hauteur de profilé de 6 mm (à partir de 8 mm pour SCHIENE-ES) – permet de créer un joint régulier entre le carreau et le profilé. Les profilés Schlüter-SCHIENE, quel que soit leur matériau, peuvent être précédécoupés pour être cintrés.

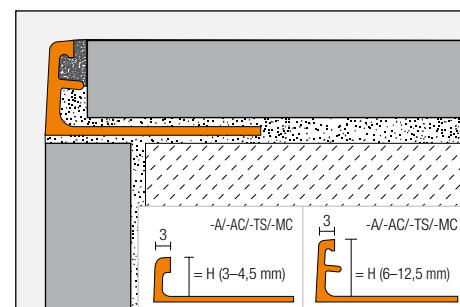
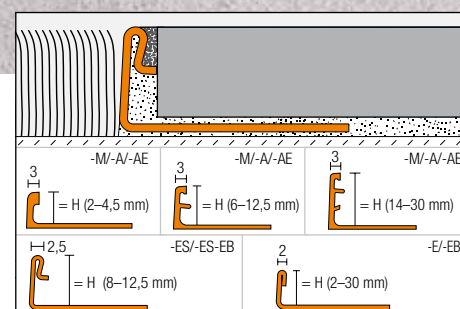


AE = Alu. naturel anodisé mat
AC = Alu. coloré
TS = Alu. finition structurée
MC = Laiton chromé

Propriétés des matériaux et domaines d'utilisation :

Le choix du profilé doit être déterminé au cas par cas, en fonction des contraintes chimiques, mécaniques et autres prévisibles.

Schlüter-SCHIENE en version -E (acier inox.), -EB (acier inox. brossé), -A (alu.), -AE (alu. naturel anodisé mat) et -M (laiton) peut se mettre en œuvre aussi bien au mur qu'au sol, alors que les versions -AC (alu. coloré), -TS (alu. finition structurée) et -MC (laiton chromé) sont uniquement utilisées au



Matériaux

Le profilé est disponible dans les matériaux suivants :

E = Inox

V2A alliage n° 1.4301 = AISI 304

V4A alliage n° 1.4404 = AISI 316L

EB = Inox brossé

A = Aluminium

M = Laiton



niveau des murs pour une finition esthétique et durable des chants de revêtements.

Profilés pour sols et murs

Les profilés Schlüter-SCHIENE-M sont en laiton. Leur surface n'étant pas traitée, de légères traces de fabrication sont inévitables. Ils sont conçus pour supporter des contraintes mécaniques élevées, et peuvent servir par exemple à la réalisation de joints de fractionnement dans les locaux industriels à fort trafic. Le laiton présente une bonne résistance à la plupart des produits chimiques utilisés avec le carrelage. Sous l'action de l'air se forme une couche d'oxyde qui patine les surfaces apparentes. L'humidité ou les produits agressifs peuvent provoquer une oxydation importante et la formation de taches en surface.

Les profilés Schlüter-SCHIENE-A sont en aluminium. Leur surface n'étant pas traitée, de légères traces de fabrication sont également inévitables. Le choix du profilé doit être déterminé en fonction des contraintes chimiques prévisibles. L'aluminium est sensible aux alcalins. En présence d'humidité, les matériaux à base de ciment présentent une alcalinité qui peut, selon la concentration et la durée de contact, corroder l'aluminium (formation d'hydroxyde d'aluminium). Il convient donc d'éliminer immédiatement les résidus de mortier-colle ou de mortier-joint au niveau des surfaces visibles et de ne pas recouvrir d'un film les revêtements fraîchement posés. Le profilé doit être entièrement noyé dans la couche de contact avec le carreau afin d'éviter tout risque d'accumulation d'eau alcaline dans des cavités.

Pour les applications nécessitant une finition particulièrement soignée, le profilé existe dans les variantes aluminium anodisé et acier inoxydable brossé (SCHIENE-AE et -EB) dont la surface a été traitée.

Schlüter-SCHIENE-AE, en aluminium anodisé, présente une surface protégée par anodisation qui, dans des conditions d'usage normal, ne subit plus de modification. Cette surface doit être protégée des risques de rayures ou d'abrasion. Il convient d'éliminer immédiatement les traces de mortier-colle ou de mortier-joint sur les surfaces visibles. Les autres caractéristiques du profilé sont identiques à celles de l'aluminium.

Schlüter-SCHIENE-E est formé à partir de bandes d'acier inoxydable V2A (alliage

1.4301, AISI 304) ou V4A (alliage 1.4404, AISI 316L). La forme du profilé est donc légèrement différente de celle des profilés extrudés en laiton ou en aluminium. Schlüter-SCHIENE-E se distingue par une résistance mécanique élevée et convient particulièrement pour les applications qui nécessitent une résistance aux produits chimiques et aux acides, par exemple dans l'industrie agroalimentaire, les brasseries, les laiteries, les cuisines collectives et les hôpitaux, ainsi que dans le secteur de l'habitat privé.

Les contraintes chimiques attendues doivent donc être prises en considération, et détermineront le choix de l'alliage 1.4301(V2A) ou 1.4404 (V4A). En cas de sollicitations plus importantes, par exemple dans des piscines (eau douce), nous recommandons l'utilisation d'inox V4A (alliage 1.4404). Toutefois l'acier inoxydable d'alliage 1.4404 ne résiste pas à toutes les sollicitations chimiques. Il est attaqué par des produits tels que l'acide chlorhydrique ou l'acide fluorhydrique ou par du chlore ou des solutions alcalines à partir d'une certaine concentration. Dans certains cas, ceci peut également concerner des bassins d'eau saline ou d'eau de mer. Il convient donc de définir au préalable les sollicitations prévisibles.

Profilés pour murs

Schlüter-SCHIENE-MC (laiton chromé) convient particulièrement en salles de bains pour la réalisation d'angles muraux et d'encadrements, puisqu'il s'harmonise avec les robinetteries chromées. Les surfaces apparentes doivent être protégées contre les risques d'abrasion ou de rayures. Éliminer immédiatement les résidus de mortier-colle ou de mortier-joint lors de la mise en œuvre.

Schlüter-SCHIENE-AC (aluminium coloré) : l'aluminium est prétraité (chromaté) et recouvert d'une laque polyuréthane en poudre appliquée par pulvérisation. La couleur du revêtement est stable, résistante aux UV et aux intempéries. Les surfaces apparentes doivent être protégées contre les risques d'abrasion ou de rayures.

Schlüter-SCHIENE-TS en alu. finition structurée est décliné en une série de couleurs d'aspect naturel (autres caractéristiques, voir Schlüter-SCHIENE-AC).

Schlüter-SCHIENE-ACG / -ACGB / -AT / -ATG / -ATGB / -AK / -AKG / -AKGB / -AM / -AMG / -AMGB / -ABGB / -AGSG /

-AGRB (aluminium anodisé) : l'anodisation protège la surface et la rend inaltérable dans le cadre d'une utilisation normale. Les surfaces apparentes doivent être protégées contre les risques d'abrasion ou de rayures. L'aluminium est sensible aux alcalins. En présence d'humidité, les matériaux à base de ciment présentent une alcalinité qui peut, selon la concentration et la durée de contact, corroder l'aluminium (formation d'hydroxyde d'aluminium). Il convient donc d'éliminer immédiatement les résidus de mortier-colle ou de mortier-joint sur les surfaces visibles et de ne pas recouvrir d'un film les revêtements fraîchement posés. Le profilé doit être entièrement noyé dans la couche de contact avec le carreau afin d'éviter tout risque d'accumulation d'eau alcaline dans des cavités.

Mise en œuvre

1. Sélectionner la hauteur de profilé en fonction de l'épaisseur du carrelage et de la pose choisie.
2. Appliquer du mortier-colle à l'aide d'une spatule crantée à l'endroit où le profilé est destiné à être posé.
3. Noyer l'ailette de fixation à perforations trapézoïdales du profilé Schlüter-SCHIENE dans le lit de mortier-colle et l'aligner.
4. Recouvrir l'ailette de fixation de mortier-colle sur toute sa surface au moyen d'une spatule.
5. Noyer les carreaux adjacents sur toute leur surface et les ajuster de sorte qu'ils arrivent à la hauteur de l'arête supérieure du profilé.
Nota : lorsqu'il est posé en angle sortant de mur, le profilé peut être posé légèrement en avant ou en retrait, afin de compenser les tolérances de dimensions du revêtement. Au sol, la hauteur du profilé ne doit en aucun cas dépasser celle de la surface du revêtement ; elle pourra être inférieure d'1 mm au maximum.
6. Le chant du carreau s'appuie contre l'espaceur, ce qui garantit un joint d'une épaisseur constante de 1,5 mm. En l'absence d'espaceur veiller à laisser un espace d'environ 1,5 mm.
7. Garnir ce joint avec du mortier-joint.



Vue d'ensemble : profilés pour murs

Coloris :

W	= Blanc
BW	= Blanc brillant
HB	= Beige clair
BH	= Bahamas
SP	= Pêche satiné
G	= Gris
HG	= Gris clair
PG	= Gris pastel
RB	= Chamois
SB	= Brun noir
GM	= gris métallique
GS	= Noir graphite
MBW	= Blanc mat
MGS	= Noir graphite mat
ACG	= Alu. chromé anodisé brillant
ACGB	= Alu. chromé anodisé brossé
AT	= Alu. titane anodisé mat
ATG	= Alu. titane anodisé brillant
ATGB	= Alu. titane anodisé brossé
(la teinte de ce profilé peut être légèrement différente de celle des autres profilés Schlüter en finition ATGB)	
AK	= Alu. cuivre anodisé mat
AKG	= Alu. cuivre anodisé brillant
AKGB	= Alu. cuivre anodisé brossé
AM	= Alu. laiton anodisé mat
AMG	= Alu. laiton anodisé brillant
AMGB	= Alu. laiton anodisé brossé
ABGB	= Alu. bronze anodisé brossé
AGSG	= Alu. noir anodisé brillant
AGRB	= Alu. graphite anodisé brossé
TSI	= Structurée ivoire
TSC	= Structurée sable
TSBG	= Structurée gris beige
TSB	= Structurée beige
TSSG	= Structurée gris pierre
TSG	= Structurée gris
TSOB	= Structurée bronze
TSLA	= Structurée gris anthracite clair
TSDA	= Structurée gris anthracite
TSR	= Structurée brun rustique



Schlüter®-SCHIENE-TS (TSC)

Schlüter®-SCHIENE-A

A = Alu. anodisé Unité de livraison : 2,5 m

H = mm	6	8	10	11	12,5
ACG	•	•	•	•	•
ACGB	•	•	•	•	•
AT	•	•	•	•	•
ATG	•	•	•	•	•
ATGB	•	•	•	•	•
AK	•	•	•	•	•
AKG	•	•	•	•	•
AKGB	•	•	•	•	•
AM	•	•	•	•	•
AMG	•	•	•	•	•
AMGB	•	•	•	•	•
ABGB	•	•	•	•	•
AGSG	•	•	•	•	•
AGRB	•	•	•	•	•

Schlüter®-SCHIENE-A

A = Alu. anodisé Unité de livraison : 3 m

H = mm	6	8	10	11	12,5
ACG	•	•	•	•	•

Schlüter®-SCHIENE-MC

MC = Laiton chromé Unité de livraison : 2,5 m

H = mm	6	8	10	11	12,5
MC	•	•	•	•	•

Schlüter®-SCHIENE-AC

AC = Alu. coloré Unité de livraison : 2,5 m

H = mm	3	4,5	6	8	10	11	12,5
W	•	•	•	•	•	•	•
BW	•	•	•	•	•	•	•
HB	•	•	•	•	•	•	•
BH	•	•	•	•	•	•	•
G	•	•	•	•	•	•	•
HG	•	•	•	•	•	•	•
PG	•	•	•	•	•	•	•
RB	•	•	•	•	•	•	•
SB	•	•	•	•	•	•	•
GM	•	•	•	•	•	•	•
GS	•	•	•	•	•	•	•
MBW	•	•	•	•	•	•	•
MGS	•	•	•	•	•	•	•

Schlüter®-SCHIENE-AC

AC = Alu. coloré Unité de livraison : 3 m

H = mm	6	8	10	11	12,5
W	•	•	•	•	•
BW	•	•	•	•	•
PG	•	•	•	•	•
GS	•	•	•	•	•
MBW	•	•	•	•	•

Schlüter®-SCHIENE-TS

TS= Alu. finition structurée Unité de livraison : 2,5 m

H = mm	6	8	10	11	12,5
TSI	•	•	•	•	•
TSC	•	•	•	•	•
TSBG	•	•	•	•	•
TSB	•	•	•	•	•
TSSG	•	•	•	•	•
TSG	•	•	•	•	•
TSOB	•	•	•	•	•
TSLA	•	•	•	•	•
TSDA	•	•	•	•	•
TSR	•	•	•	•	•



Vue d'ensemble : profilés pour sols et murs

Schlüter®-SCHIENE -M/ -A / -AE

M = Laiton / A = Alu. / AE = Alu. naturel anodisé mat

Longueur de livraison : 2,5 m

Matériaux	M	A	AE
H = 2 mm		•	•
H = 3 mm	•	•	•
H = 4,5 mm	•	•	•
H = 6 mm	•	•	•
H = 7 mm		•	•
H = 8 mm	•	•	•
H = 9 mm	•	•	•
H = 10 mm	•	•	•
H = 11 mm	•	•	•
H = 12,5 mm	•	•	•
H = 14 mm		•	•
H = 15 mm	•	•	•
H = 16 mm	•	•	•
H = 17,5 mm	•	•	•
H = 20 mm	•	•	•
H = 21 mm		•	•
H = 22,5 mm	•	•	•
H = 25 mm	•	•	•
H = 27,5 mm		•	•
H = 30 mm	•	•	•

Longueur de livraison : 1 m

Matériaux	M	A	AE
H = 4,5 mm	•	•	•
H = 6 mm	•	•	•
H = 8 mm	•	•	•
H = 10 mm	•	•	•
H = 12,5 mm	•	•	•
H = 15 mm	•	•	•

Longueur de livraison : 3 m

Matériaux	M	A	AE
H = 6 mm	•	•	•
H = 8 mm	•	•	•
H = 10 mm	•	•	•
H = 11 mm		•	•
H = 12,5 mm	•	•	•

Schlüter®-SCHIENE-E

E = Acier inox. V2A (1.4301) / E V4A = Acier inox. V4A

(1.4404) / EB = Acier inox. brossé V2A

Unité de livraison : 2,50 m

Matériaux	E	E V4A	EB
H = 2 mm	•		
H = 3 mm	•		
H = 4,5 mm	•	•	
H = 6 mm	•	•	•
H = 7 mm	•		
H = 8 mm	•	•	•
H = 9 mm	•		
H = 10 mm	•	•	•
H = 11 mm	•	•	•
H = 12,5 mm	•	•	•
H = 14 mm	•	•	
H = 15 mm	•	•	
H = 16 mm	•	•	
H = 17,5 mm	•	•	
H = 20 mm	•	•	
H = 22,5 mm	•	•	
H = 25 mm	•	•	
H = 30 mm	•	•	

Longueur de livraison : 1 m

Matériaux	E
H = 6 mm	•
H = 8 mm	•
H = 10 mm	•
H = 11 mm	•
H = 12,5 mm	•

Longueur de livraison : 3 m

Matériaux	E	EB
H = 6 mm	•	•
H = 8 mm	•	•
H = 10 mm	•	•
H = 11 mm	•	•
H = 12,5 mm	•	•

Schlüter®-SCHIENE-ES

Profilé en inox. avec espaceur

E = Acier inox. / EB = Acier inox. brossé

Unité de livraison : 2,50 m / 3 m

Matériaux	E	EB
H = 8 mm	•	•
H = 10 mm	•	•
H = 11 mm	•	•
H = 12,5 mm	•	•

Longueur de livraison : 1 m

Matériaux	E
H = 8 mm	•
H = 10 mm	•
H = 11 mm	•
H = 12,5 mm	•



Nota

Le profilé ne nécessite aucun entretien particulier. Les salissures doivent être enlevées du revêtement en utilisant des produits de nettoyage doux. La couche d'oxydation qui se forme sur le laiton ou sur l'aluminium peut être enlevée à l'aide d'agents polissants ; néanmoins, elle réapparaît au bout d'un certain temps. La seule solution pour remédier aux dégradations de la surface anodisée consiste à appliquer une couche de peinture ou de vernis. Le traitement avec un polish pour le chrome ou autre produit similaire confère à l'acier inoxydable une surface brillante.

Les surfaces en acier inoxydable exposées à l'air ou à des produits agressifs doivent être régulièrement entretenues à l'aide d'un produit de nettoyage doux. Un nettoyage régulier permet non seulement de préserver l'aspect brillant de l'acier inoxydable, mais aussi de réduire les risques de corrosion. Les produits de nettoyage utilisés ne doivent en aucun cas contenir d'acide chlorhydrique ou fluorhydrique. Le contact avec d'autres métaux comme par ex. l'acier normal est à éviter, car ceux-ci peuvent provoquer une corrosion du profilé. Ceci est également valable lorsqu'on utilise des spatules ou de la paille de fer lors de l'élimination de restes de mortier-colle.

Nous recommandons d'utiliser la pâte de nettoyage pour l'inox Schlüter-CLEAN-CP ou équivalent.



