

# LUX ELEMENTS®-TUB-BAZ HTK

## Description du produit

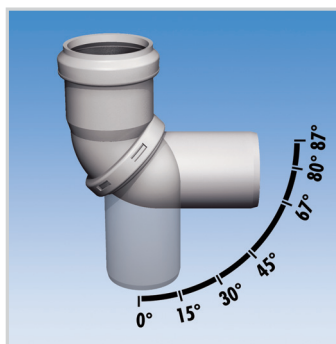
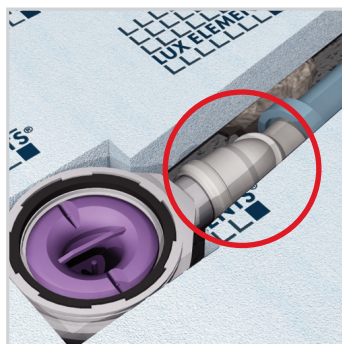
LUX ELEMENTS®-TUB-BAZ HTK remplace six coudes HT conventionnels entre 0 et 87 degrés et réduit ainsi considérablement la gestion des stocks. Le coude LUX ELEMENTS®-TUB-BAZ HTK est rapide à monter. Le raccordement solide garantit au niveau de l'articulation une grande sécurité d'utilisation tant p.ex. lors du montage que lors du nettoyage.

## Propriétés du produit

- difficilement inflammable, B1 (DIN 4102)
- avec bague d'étanchéité, conforme DIN EN 19560

## Caractéristiques techniques

- Matériau : Polypropylène (PP)
- Diamètre nominal : DN 50
- Angle : 0–87° (continu)
- Longueur à 87° (minimum) : 116 mm
- Longueur à 0° (maximum) : 152 mm



Il convient de respecter les recommandations, directives, prescriptions DIN, normes européennes et fiches techniques de sécurité applicables. Les règlements approuvés en matière de construction et de technique sont d'application. Nous garantissons la qualité irréprochable de nos produits. Nos recommandations de mise en œuvre se basent sur des essais et des expériences pratiques; elles ne constituent cependant que des remarques générales sans garantie quant aux caractéristiques, vu que les conditions locales de chaque chantier, l'exécution des travaux et la mise en œuvre ne sont pas de notre ressort. La présente version de cette fiche technique de produit remplace et annule toutes les précédentes.

### LUX ELEMENTS GmbH & Co. KG

An der Schusterinsel 7  
 D - 51379 Leverkusen-Opladen  
 Tel. +49 (0) 21 71/72 12-0  
 Fax +49 (0) 21 71/72 12-40  
 E-Mail info@luxelements.de

### LUX ELEMENTS S.A.S

31, rue d'Ensisheim  
 F - 68190 Ungersheim  
 Tél. +33 (0) 3 89 83 69 79  
 Fax +33 (0) 3 89 48 83 27  
 E-Mail info@luxelements.fr