

BUTÉE D'ARRÊT UNIVERSELLE

Comment retrouver votre produit sur notre site ?

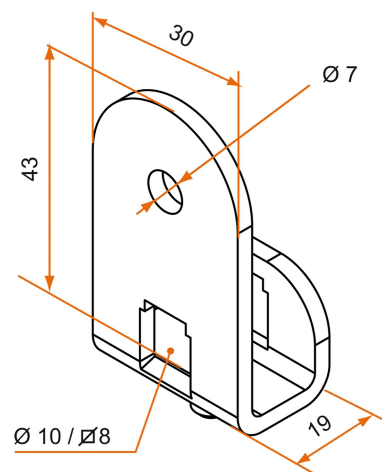
1. Volet battant bois
2. Arrêts en acier
3. Arrêts Marseillais et tête de bergère
4. Arrêts Marseillais à visser ou traversant acier



COMMENTAIRE

Compatible tige Ø10 et tige carré de 10

SCHÉMA TECHNIQUE



APPLICATION



Volet battant bois

FAMILLE



Arrêts en acier

BUTÉE D'ARRÊT UNIVERSELLE

Comment retrouver votre produit sur notre site ?

1. Volet battant bois
2. Arrêts en acier
3. Arrêts Marseillais et tête de bergère
4. Arrêts Marseillais à visser ou traversant acier



RÉFÉRENCES

Référence	Finition	Cdt	Délai (j)
1AR92012	9005-30%	100	21
1AR92013	Zn+9005-30%	100	14
1AR91003	Zn+9016-80%	100	14
1AR13003	Zn noir	100	14
1AR12009	Zn	100	14

Caractéristiques disponibles en première page