



ELEMENT DE TRANSFORMATION MÂLE

Fiche produit

Réf : ETM

DESCRIPTION

- Permet de transformer une sortie pour tube PEHD/PVC en sortie mâle.
- L'étanchéité s'effectue grâce au joint torique qu'on laisse à l'intérieur du raccord à transformer.
- Extrémité usiné pour étanchéité par joint plat.




APPLICATION

- Branchements et réseaux de distribution d'eau potable destinée à la consommation humaine.
- Réseaux d'irrigation.

SPÉCIFICATIONS MATIÈRES

DESCRIPTION	MATIÈRES	NORMES
Corps	Laiton non dézincifiable CW625N-DW matricé à chaud	EN 12165-98

CONFORMITÉ AUX NORMES ET AGRÉMENTS

- Conception générale selon EN12201-2 pour raccordement sur conduite de distribution d'eau froide en PEHD.
- Essais selon les exigences de performances requises par les normes DVGW-VP600 et EN 1254-3.
- Résistance à la dézincification selon EN ISO 6509 (Grade A - profondeur maxi 200 microns)
- Certification EN ISO 9001 : 2015
- Certification EN ISO 14001 : 2015
- ACS produit n°19 ACC LY 059
- Conforme aux exigences de la 4MS 

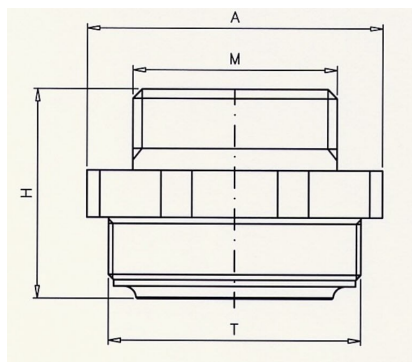
SPÉCIFICATIONS TECHNIQUES

- Pression de fonctionnement admissible : 16 bar à 20 °C
- Filetage selon ISO 228/1

Les informations contenues dans cette fiche produit sont données à titre indicatif et sous réserve de modifications éventuelles sans préavis.



CARACTÉRISTIQUES DIMENSIONNELLES



RÉFÉRENCE ADG	DN (MM x ")	T (MM)	H (MM)	A (MM)	M (")	POIDS (Kg)
ETM-2015	20 x 1/2	20	27	33	1/2	0,086
ETM-2020	20 x 3/4	20	29	33	3/4	0,080
ETM-2515	25 x 1/2	25	29	38	1/2	0,115
ETM-2520	25x 3/4	25	31	38	3/4	0,126
ETM-2526	25 x 1	25	32	38	1	0,100
ETM-3220	32 x 3/4	32	32	48	3/4	0,200
ETM-3226	32x 1	32	33	48	1	0,190
ETM-3233	32 x 1 1/4	32	35	48	1"1/4	0,173
ETM-4020	40 x 3/4	40	35	57	3/4	0,335
ETM-4026	40 x 1	40	36	57	1	0,333
ETM-4033	40 x 1 1/4	40	36	57	1"1/4	0,310
ETM-4040	40 x 1 1/2	40	37	57	1"1/2	0,230
ETM-5020	50 x 3/4	50	35	68	3/4	0,490
ETM-5026	50 x 1	50	36	68	1	0,485
ETM-5033	50 x 1 1/4	50	37	68	1"1/4	0,465
ETM-5040	50 x 1 1/2	50	37	68	1"1/2	0,390
ETM-5050	50 x 2	50	39	68	2	0,320
ETM-6340	63 x 1 1/2	63	39	91	1"1/2	0,715
ETM-6350	63 x 2	63	41	91	2	0,677

Les informations contenues dans cette fiche produit sont données à titre indicatif et sous réserve de modifications éventuelles sans préavis.

RECOMMANDATIONS : Les avis et conseils, les indications techniques, les offres que nous pouvons être amenés à donner ou à faire n'impliquent de notre part aucune garantie. Il n'est pas de notre ressort d'apprécier les cahiers des charges ou descriptifs fournis.

Il appartient au client de vérifier l'adéquation entre le choix du matériel et les conditions réelles d'utilisation.

Lors de vos achats, vérifier que la présente fiche produit est bien la plus récente.

