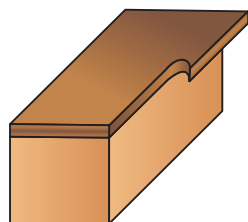
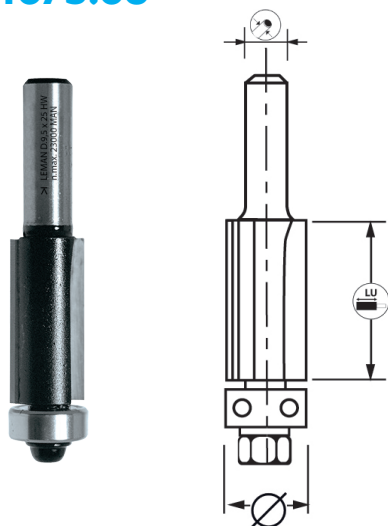


MÈCHE D'AFFLEUREUSE DROITE + GUIDE

DEF.467S.68



HM

EN847-1



CLASSIC

Caractéristiques

- Affleurage des chants dans le bois et panneaux mélaminés et stratifiés, en suivant un gabarit.
- Rechange : roulement (Ø 9,5) 890.002.06 - roulement (Ø 12,7) 890.002.08.

Idéal pour

Bois massif

Mélaminé

Stratifié

Fiche produit

Consultez nos 8000 références sur notre site web

Données techniques

Diamètre	Longueur utile	Diamètre queue/manche	Nombre de coupes	Référence	Conditionnement	Gencod
9,5	25	6	2	4676.709.00	1	3510785418688
12,7	25	6	2	4676.713.00	1	3510784676744
9,5	25	8	2	4678.709.00	1	3510784678731
12,7	25	8	2	4678.713.00	1	3510784678748