

Coude à 90° renvoi sur pignon



Descriptif

Cette pièce permet un renvoi sur pignon du tube de descente.

Innovations techniques

Les emboîtures différenciées des coudes CNP9GT (Ovation LG28) ou CMP9GT (Ovation LG38) permettent le renvoi du tube de descente sur le pignon de la maison.

Schémas Ovation CNP9GT et CMP9GT

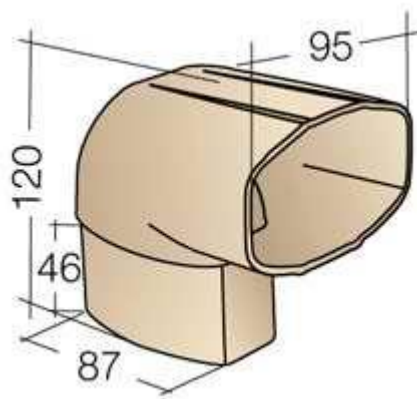
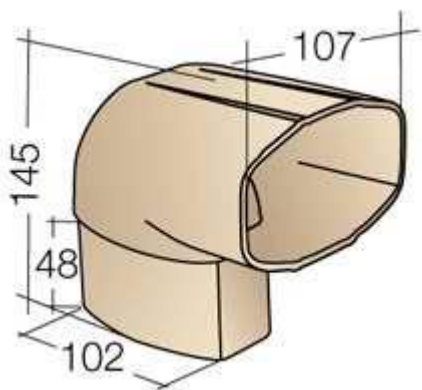


Image 3D

