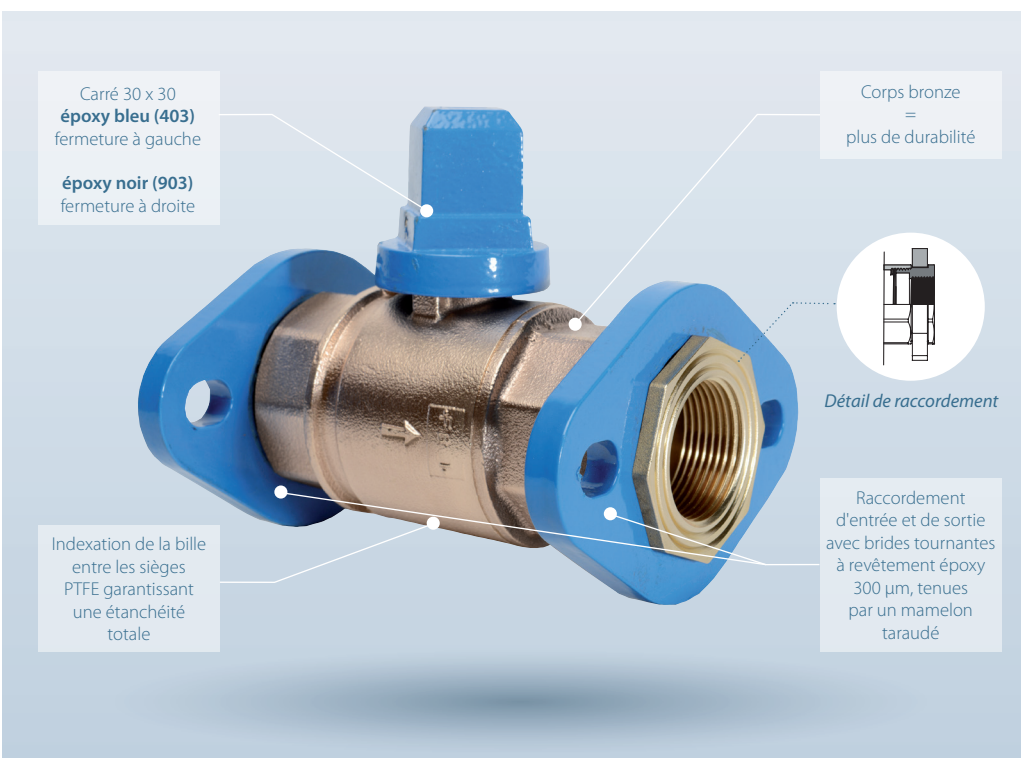


403
903

SPHÉRUO - Robinet d'arrêt bronze avec raccordement à brides

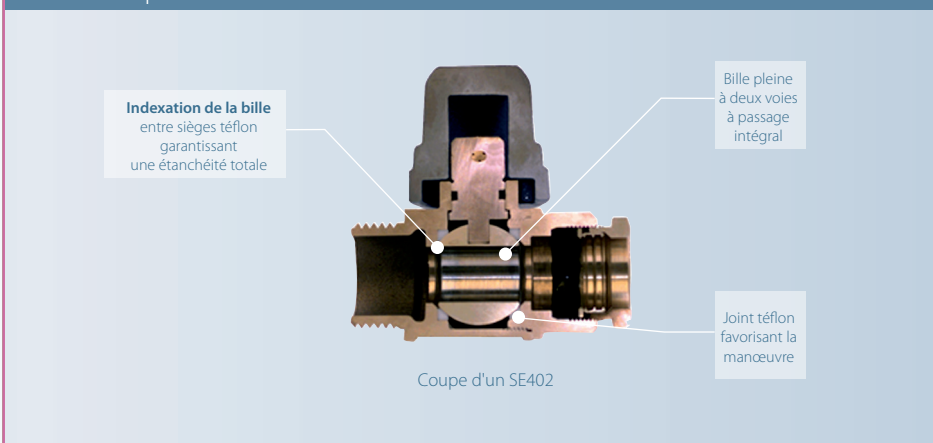
Robinet 1/4 de tour - DN 20 à 40



PRODUIT

- ▶ Robinet d'arrêt 1/4 de tour à **bille pleine**
- ▶ Corps bronze pour plus de **résistance** aux efforts
- ▶ Raccordement de sortie à bride tournante à **revêtement époxy 300 microns**

FOCUS | ÉTANCHÉITÉ DES PRODUITS HUOT



9486

EMBASUO
Pour SPHERUO
DN 20 à 40



- ▶ Fixation de l'embase simple et rapide
- ▶ Evite l'introduction de **tout corps étranger**
- ▶ Montage **sans outil**

Corps - Mamelon robinet	bronze NF EN 1982
Mamelons brides	laiton NF EN 1216X
Obturbateur	bille pleine, laiton nickelé chromé NF EN 1216X
Joint d'étanchéité (siège)	PTFE
Tête	tige laiton NF EN 1216X avec joint torique / carré d'ordonnance fonte EN-GJL - NF EN 1561 / revêtement époxy
Raccordement	bride acier à revêtement époxy percée de 2 trous oblongs (voir tableau)
EMBASUO	PE bleu pour cloche et gris pour demi-embase

CORPS
100%
BRONZE

BRIDE OVALE
EPOXY
300
microns

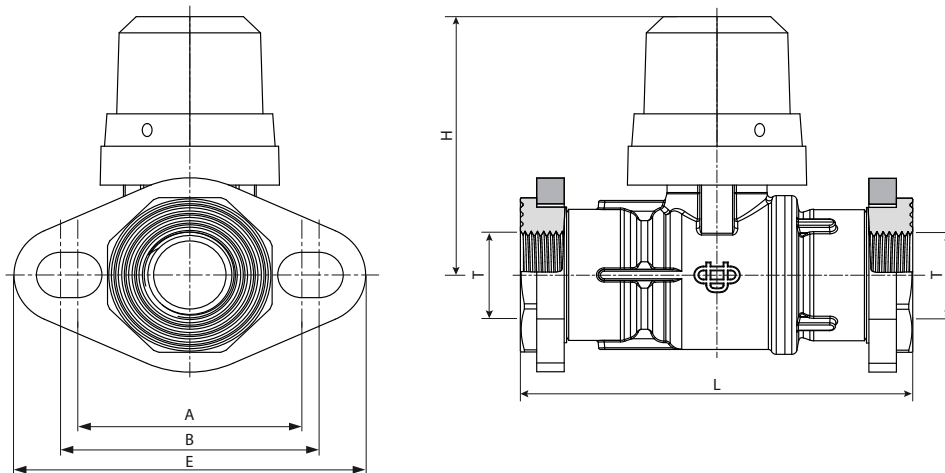
PRESSION
16
BARS

PROTECTION
DE LA
MANŒUVRE
AVEC
L'EMBASUO

Test d'étanchéité de l'enveloppe et de l'obturateur du robinet suivant NF E 29-311 - ISO 5208 PN25. Les certificats d'essai réalisés suivant les normes en vigueur sont disponibles sur simple demande.

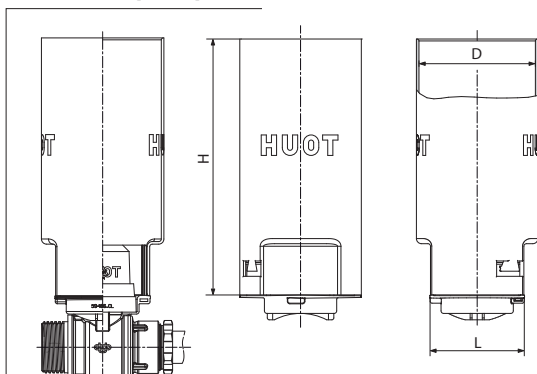
SPHÉRUO - Robinet d'arrêt bronze avec raccordement à brides

Robinet 1/4 de tour - DN 20 à 40

403/903 - SPHERUO


Code	DN	Entraxe (mm)		Brides		E (mm)	ø boulons préconisés	H (mm)	L (mm)	Poids (kg)
		A	B	T	Taraudage (pouce)					
403.20	20	65	75	3/4"		102	M10	80	114	1,75
403.27	27	70	80	1"		110	M12	85	139	2,46
403.32	32	90	100	1 1/4"		135	M12	92	164	3,53
403.40	40	95	105	1 1/2"		145	M12	100	190	5,39

Réf. 903 (fermeture à droite) : nous contacter

9486 - Embase pour Sphéruo


Code	D (mm)	L (mm)	H (mm)	Poids (kg)
9486.	90	73	200	0,10

PRODUITS ASSOCIÉS

Prise en charge perdue LP9189



Voir p.41

UOBLOC 87/A



Voir p.57

Tube allonge



Voir p.59

Bouchon bleu



Voir p.59

Bouche à clé 86



Voir p.61

PRODUITS PERMETTANT DE CONSTITUER UN BRANCHEMENT AVEC BOUCHE À CLÉ

Retrouvez cette fiche technique sur

HUOT.FR



A consulter sur notre site :

- Notre actualité
- Le réseau d'eau potable en 3D
- Nos distributeurs
- Nos fiches techniques en PDF