

FICHE TECHNIQUE
Panneau plafond ou mural 190x1200 mm
Gamme: CALM / Ref: Raw Concrete

Description du produit

Panneau en HDF* V313** 8x190x1200 mm, recouvert d'une feuille de papier décor et d'un papier support à l'arrière.

*HDF = High-Density Fibreboard (panneau de fibres de bois à haute densité)

**V313 = résistant à l'humidité

Enrobage

Papier décor

Colle polyoléfine

Papier support à l'arrière

Dimensions panneau

Épaisseur : 8 mm

Largeur : 190 mm ; 177 mm (net)

Longueur : 1200 mm ; 1196 mm (net)

Manière d'emballage

Par 6 panneaux dans une boîte en carton emballé en film rétractable

1,368 m² brut par paquet ; 1,270 m² net par paquet

64 paquets par palette ; 87,55 m² brut par palette ; 81,28 m² net par palette

Normes

répond à la norme PEFC*

* Programme for the Endorsement of Forest Certification Schemes

PEFC est une organisation environnementale non-gouvernementale, active dans la certification de la gestion durable des forêts. Le label PEFC garantit donc que le bois transformé provient de forêts gérées de manière durable.

Dessin technique

Voir dessin n° 1401201415

GAMME LAMBRIS
OLICAT

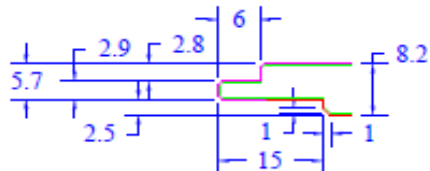
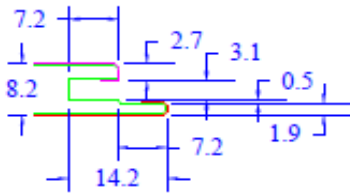
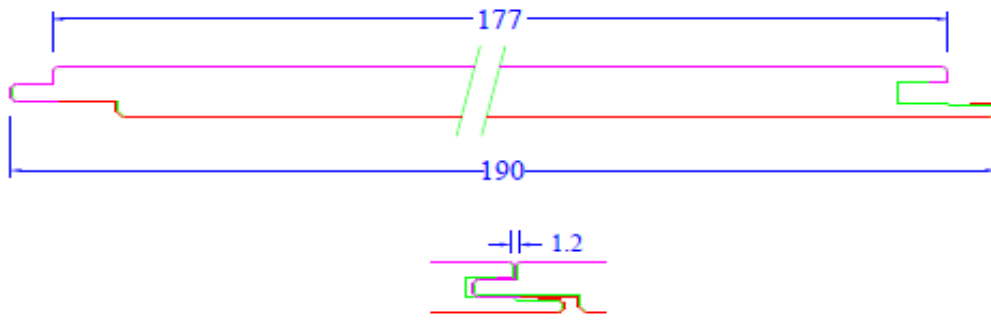


Le Carrefour / Niaffles
53810 CHANGE

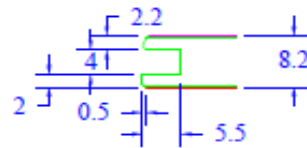
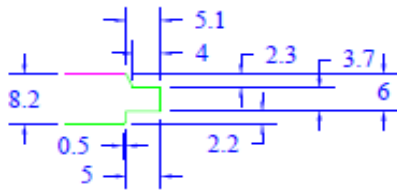
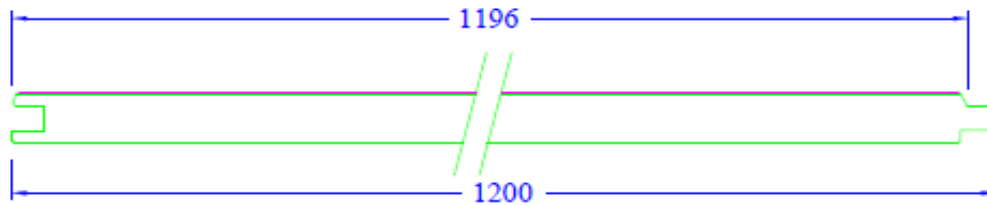
📞 02 43 53 01 24

✉️ servicecommercial@cetibolicat.com

RevNo		Date	Signature	Checked
-------	--	------	-----------	---------



KOPSE KANT



Tolerantie: +/-0.2mm

Designd	Quantity	Titel/Naam, designatie, materiaal, afmetingen etc.	Artikel No./Referentie
Designed by DEPRO	Checked by	Oppervlakte: 1360.8mm ²	Date 20/01/14 Scale 1 : 1
Name DEPRO		Title/Naam Novo 190x1200mm microbevel - Fin	
		Drawing number AF1401201415	Bladen 1 Sheet 1