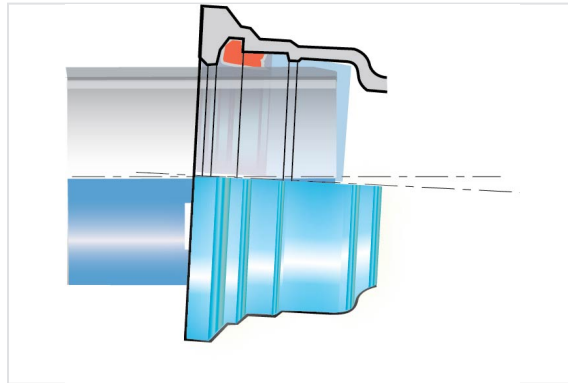


Ensemble Bride Emboîtement Standard AQB + Joint Standard

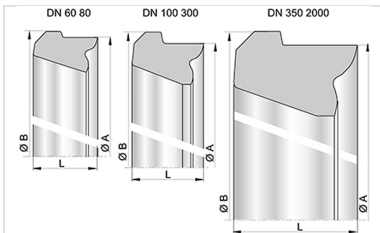


DN mm	Classe	PFA bar
60	C40	40
80	C40	40
100	C40	40
125	C40	40
150	C40	40
200	C40	40
250	C40	40
300	C40	40

DN	Poids de l'ensemble	Référence
60	5.58 kg	NSA60BE10NN2-E00
60	5.606 kg	NSA60BE30NN2-E00
80	6.822 kg	NSA80BE10NN2-E00
100	8.196 kg	NSB10BE10NN2-E00
100	9.396 kg	NSB10BE30NN2-E00
125	10.478 kg	NSB12BE10NN2-E00
125	12.144 kg	NSB12BE30NN2-E00
150	13.043 kg	NSB15BE10NN2-E00
150	15.625 kg	NSB15BE30NN2-E00
200	20.784 kg	NSB20BE10NN2-E00
200	20.684 kg	NSB20BE20NN2-E00

DN	Poids de l'ensemble	Référence
200	22.184 kg	NSB20BE30NN2-E00
250	31.797 kg	NSB25BE10NN2-E00
250	31.397 kg	NSB25BE20NN2-E00
250	34.297 kg	NSB25BE30NN2-E00
300	43.012 kg	NSB30BE10NN2-E00
300	42.312 kg	NSB30BE20NN2-E00
300	45.912 kg	NSB30BE30NN2-E00

Produits associés



Bague de joint Standard
pour Tuyaux et Raccords
DN60-2000