

# FICHE TECHNIQUE

CONSOLIS

**BONNA SABLA**

## Désignation produit

### Séparateurs hydrocarbures Ecluse B1

Débourbeur, cellule lamellaire, obturateur automatique breveté, fosse de relevage  
Taille 3 à 10 L/s

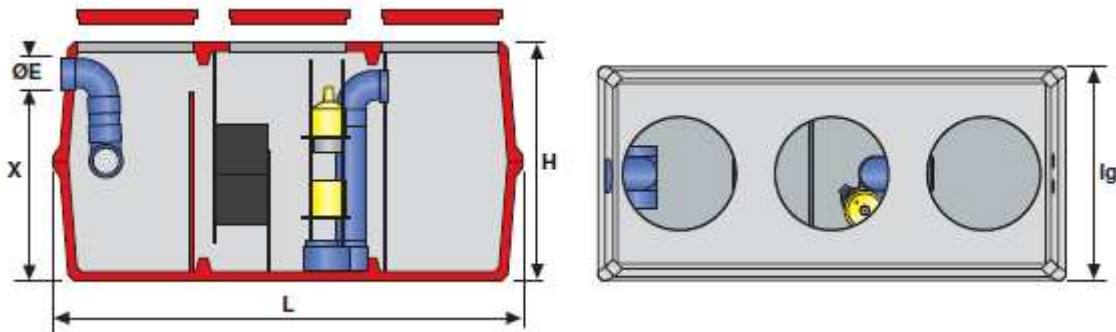
CLASSE I - Rejet < 5 mg/L



## Site de production

Sancoins  
Dépt. 18

## Dessin technique



X = Fil d'eau entrée  
L = Longueur

H = Hauteur  
lg = Largeur  
ØE = Diamètre Entrée

## Caractéristiques

### ECLUSE B1 - Débit traité (l/s)

	3	6	10	-	-	-
Hauteur (mm)	1270	1400	1620	-	-	-
Longueur (mm)	2370	2740	3080	-	-	-
Largeur (mm)	1190	1250	1250	-	-	-
Fil d'eau entrée (mm)	1070	1180	1370	-	-	-
Ø E/S (mm)	100	160	160	-	-	-
Vol. utile Compartiment relevage (L)	530	810	985	-	-	-
Vol. utile Débourbeur (L)	550	820	1230	-	-	-
Vol. utile Séparateur (L)	870	1250	1590	-	-	-
Nb visites Ø (mm)	3Ø500	2Ø690 +1Ø500	3Ø690	-	-	-
Poids unitaire (kg)	1400	1700	2200	-	-	-

**NF EN 858-1 § 6.5.4** : Les installations de séparation doivent être équipées de dispositif d'alarme automatique.  
"L'utilisation d'installations de séparation dépourvues de dispositifs d'alarme automatique est soumise à l'approbation des autorités locales"