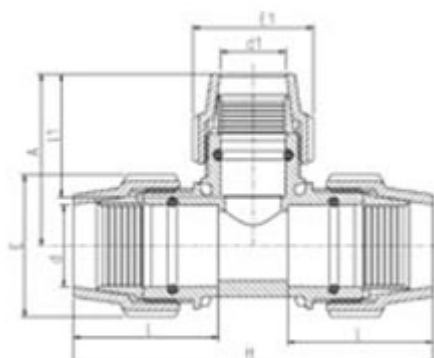




## // Té à 90° réduit - 7340



### DOMAINES D'APPLICATION

Raccords mécaniques destinés à l'assemblage des tubes en pression de DN inférieurs ou égaux à 160mm, utilisés pour les canalisations véhiculant de l'eau potable et de l'eau pour un usage général à des températures inférieures ou égales à 40°C (au-delà de 20°C, appliquer un coefficient de détimbrage), à l'attention des collectivités, des secteurs agricoles ou industriels (la nature des bagues et des joints d'adaptation en fonction du fluide transporté). Application eau chaude EXCLUE.

### DESCRIPTION

#### Matière

Corps : polypropylène, copolymère haute qualité  
 Ecrou : Polypropylène, copolymère haute qualité  
 Bague de crampage standard : acétal (POM)  
 Joint torique standard : NBR

#### Références nominatives

Conformes aux normes ISO 14236 et AS/NZ 4129. Le filetage est conforme aux normes ISO-7, BS 21 - 1973, DIN 2999, NEN3258, AS 1722Part 1 - 1975

#### Certificats de conformité

ACS

#### Mise en œuvre

Fiche d'installation

### TABLEAU DES DIMENSIONS

Référence	d x d1 x d	H	A	E	E1	I	I1	Poids (kg)	PN à 20°C
73402016	20 x 16 x 20	137	70	48	39	57	50	0.125	16
73402520	25 x 20 x 25	150	74	48	48	58	57	0.178	16
73402532	25 x 32 x 25	156	87	54	64	58	69	0.22	16
73403225	32 x 25 x 32	173	83	64	54	67	58	0.266	16
73404025	40 x 25 x 40	205	84	82	54	84	58	0.405	16
73404032	40 x 32 x 40	207	97	82	64	82	67	0.441	16
73405025	50 x 25 x 50	228	105	96	54	93	76	0.587	16
73405032	50 x 32 x 50	230	117	96	64	93	67	0.613	16



## // Té à 90° réduit - 7340

Référence	d x d1 x d	H	A	E	E1	I	I1	Poids (kg)	PN à 20°C
73405040	50 x 40 x 50	236	114	96	82	93	82	0.657	16
73406332	63 x 32 x 63	268	118	113	64	113	62	0.893	16
73406340	63 x 40 x 63	268	139	113	82	113	84	0.945	16
73406350	63 x 50 x 63	275	132	113	96	110	93	1.005	16