

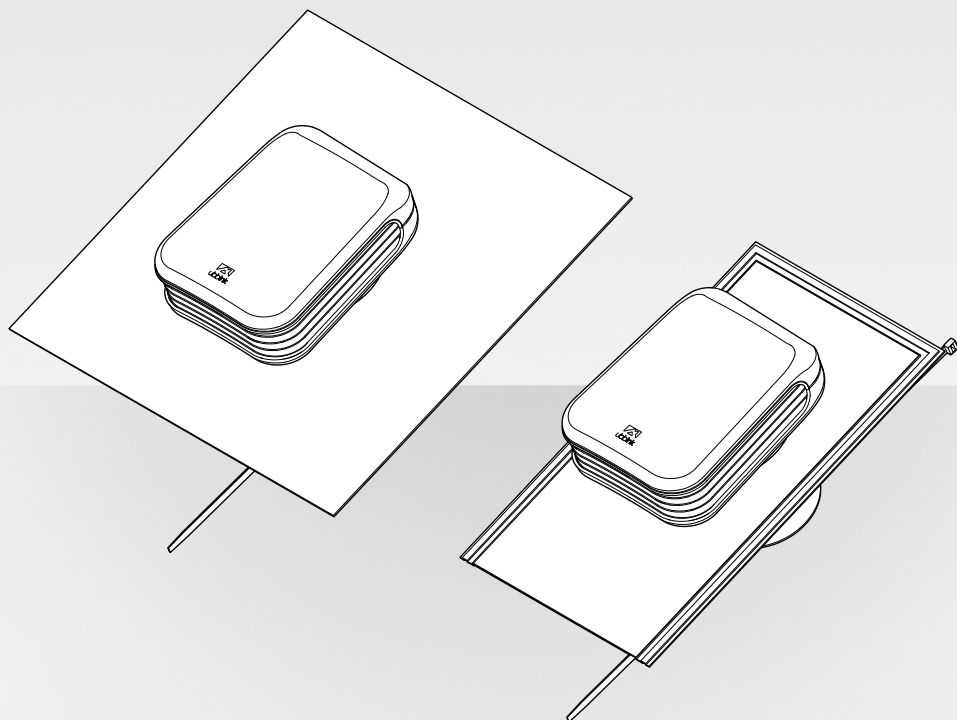
VALETIS

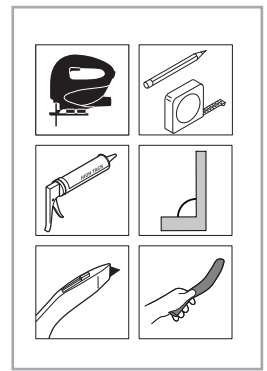
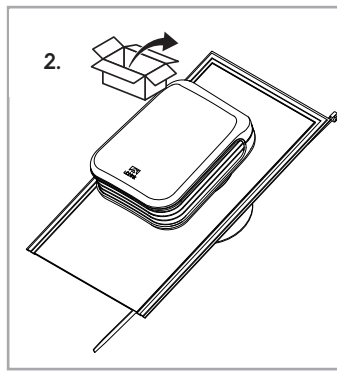
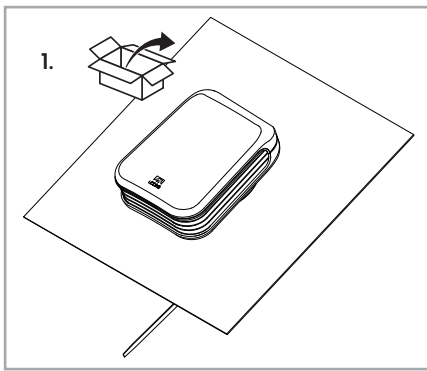
Installation instructions
Verwerkingsvoorschrift
Instructions de montage
Montagevorschrift
Istruzioni di montaggio



ubbink

Build smart.





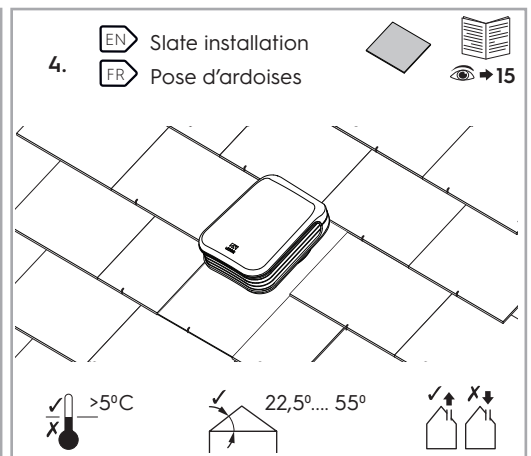
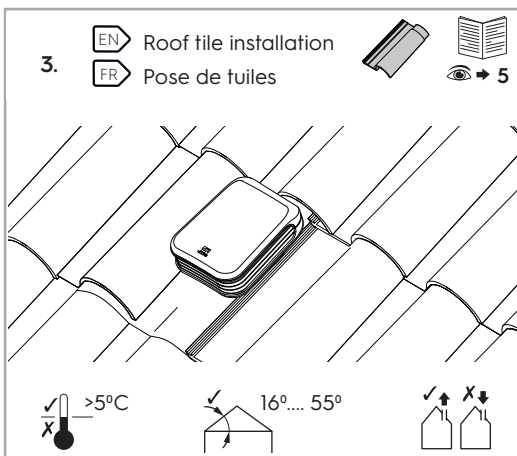
EN Take all necessary precautions to avoid personal injury. All work must be undertaken according to all local and national health and safety regulations.

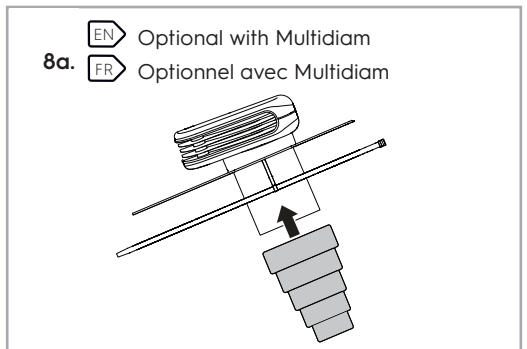
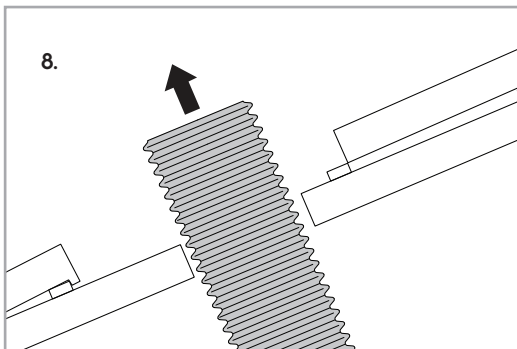
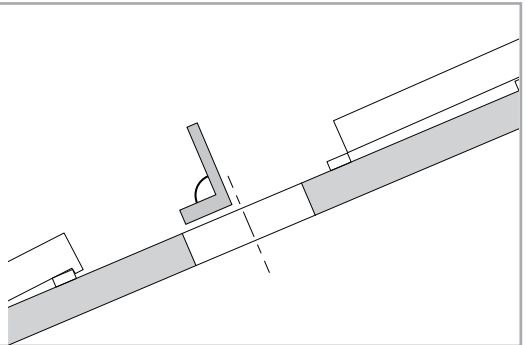
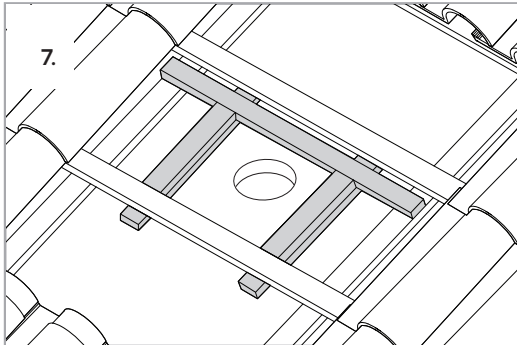
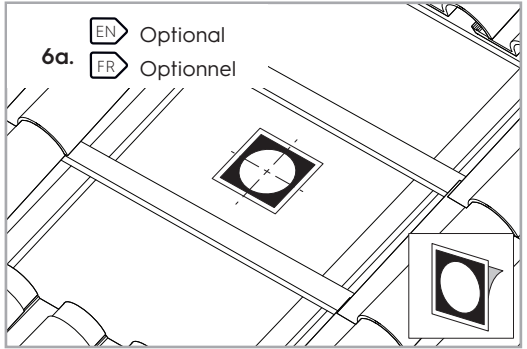
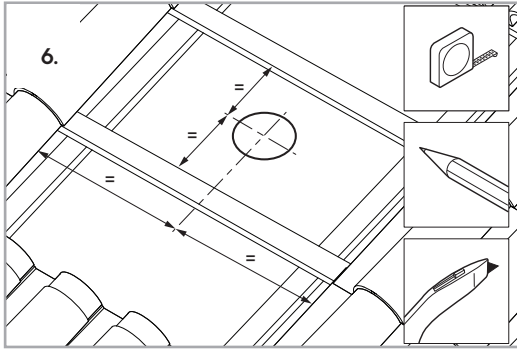
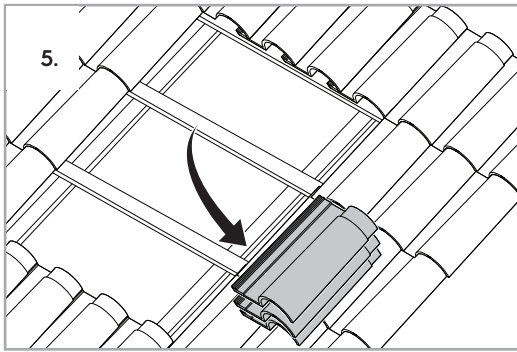
NL Neem al de benodigde voorzorgsmaatregelen ter voorkoming van persoonlijk letsel. Al het werk moet worden uitgevoerd op basis van alle lokale en nationale gezondheids- en veiligheidsvoorschriften.

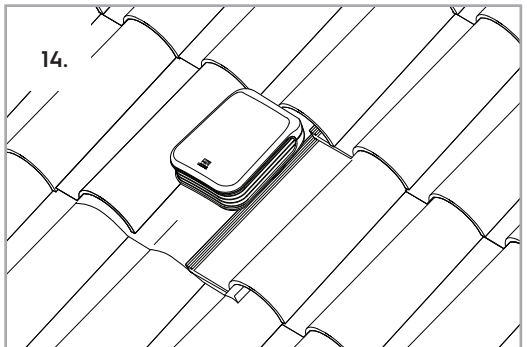
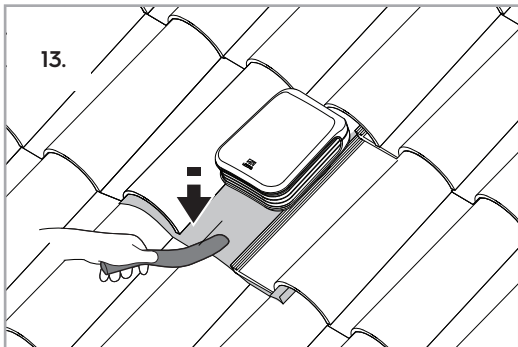
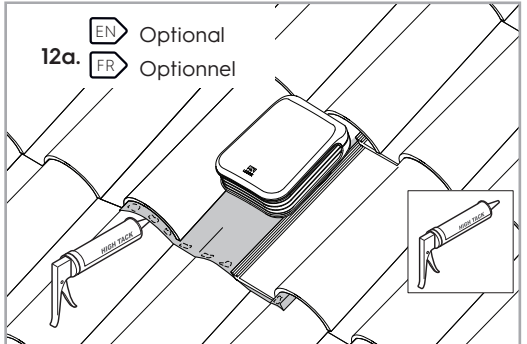
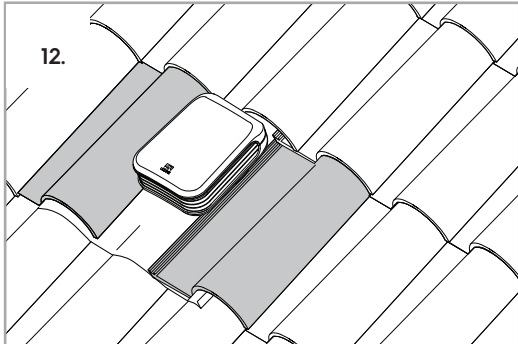
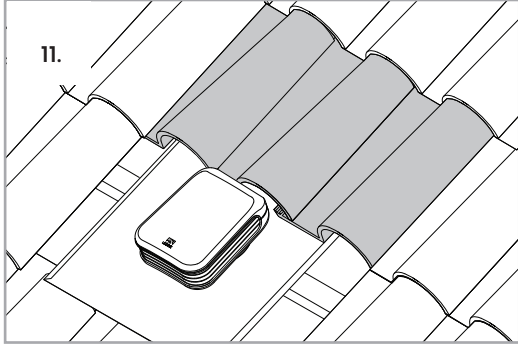
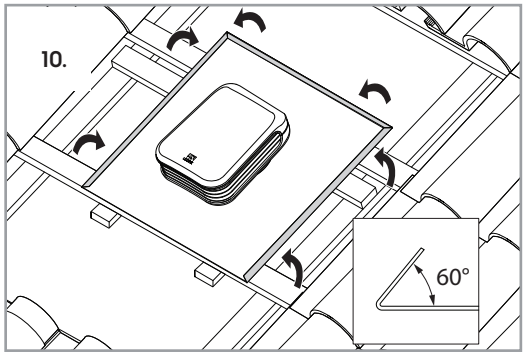
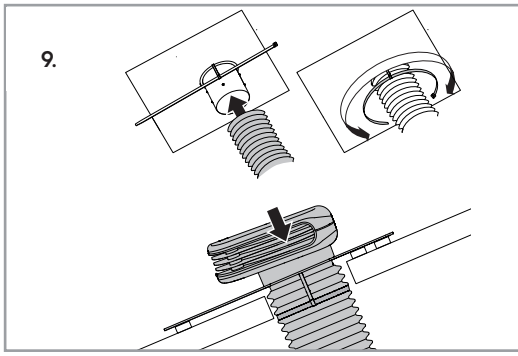
FR Prenez toutes les précautions nécessaires pour éviter les blessures. Tout chantier doit être réalisé selon les réglementations locales et nationales de sécurité et de santé.

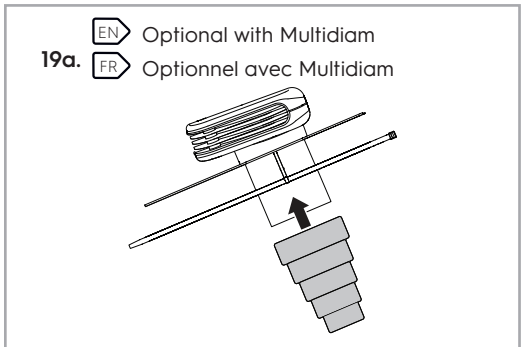
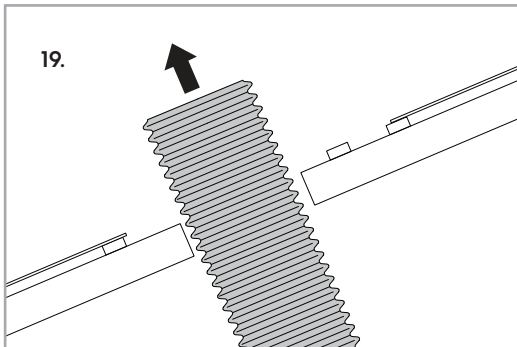
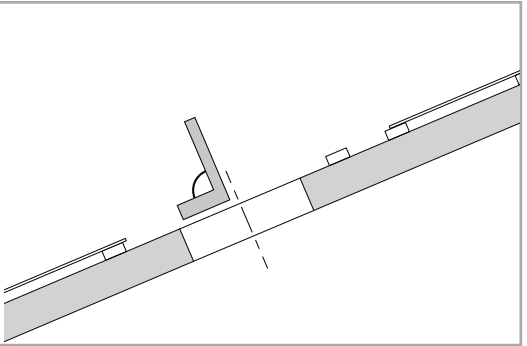
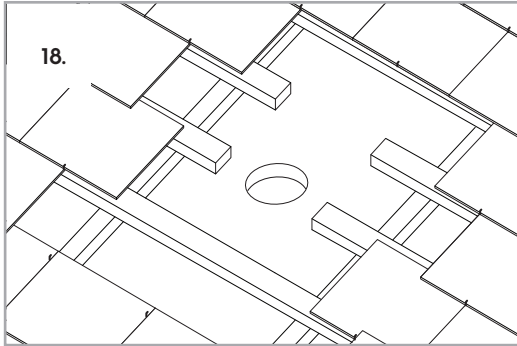
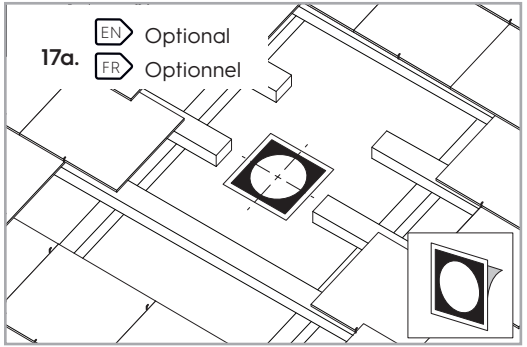
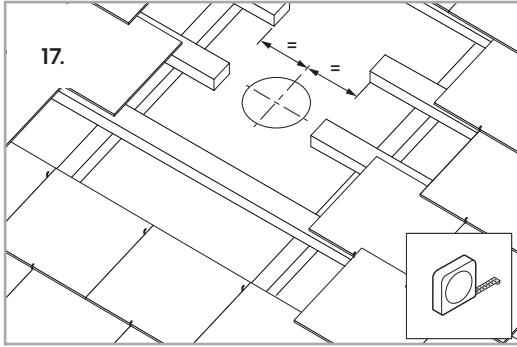
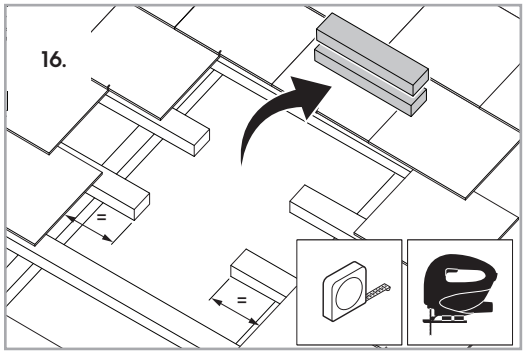
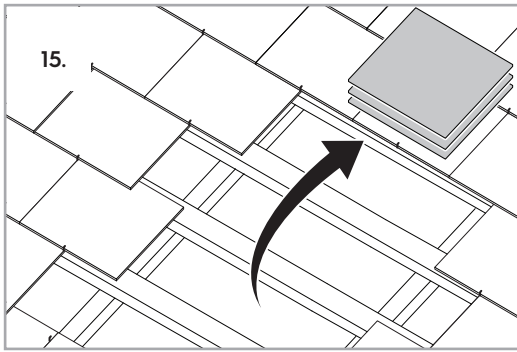
DE Treffen Sie alle erforderlichen Vorkehrungen, um Verletzungen zu vermeiden. Montieren Sie grundsätzlich immer unter Berücksichtigung der Regeln für Sicherheit und Gesundheit. Auch anderweitige, nicht separat aufgeführte nationale Richtlinien müssen berücksichtigt werden.

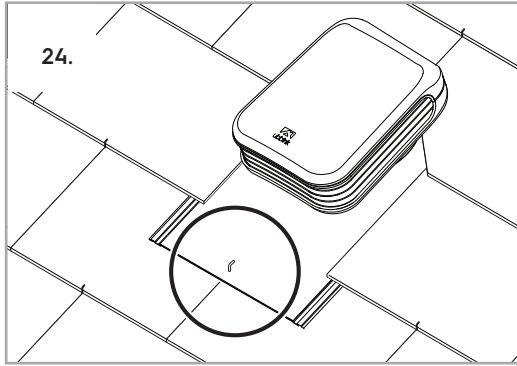
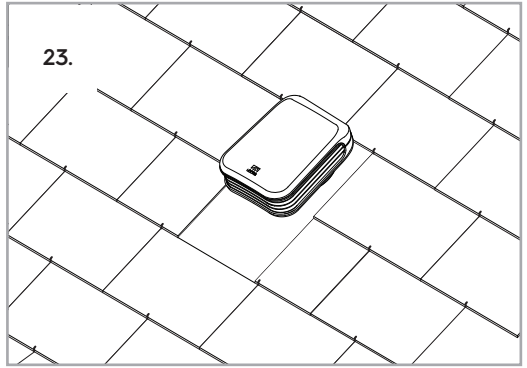
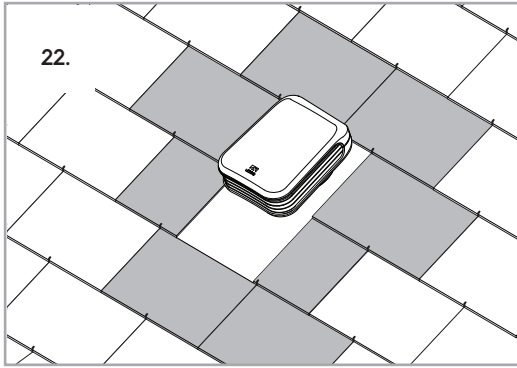
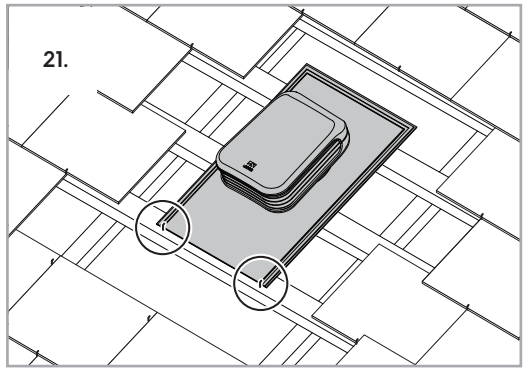
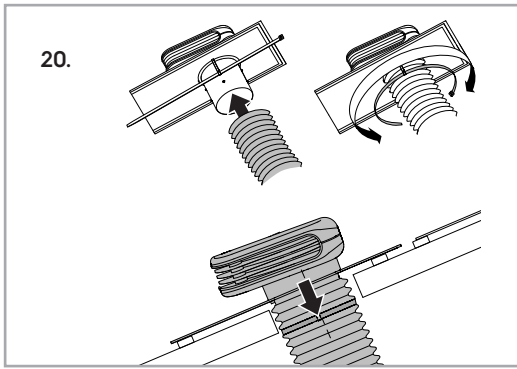
IT Prendere tutte le precauzioni necessarie per evitare lesioni personali. Rispettare le normative di sicurezza e salute. Controllare le pertinenti regolamentazioni nazionali.











EN If the Valetis cannot be placed between two hooks, place the storm spike between two slates. Pierce the flap at the place of the rivet and bend it.

FR Si le Valetis ne peut pas être placé entre deux crochets, placez le crampon tempête entre deux ardoises. Percez la bavette à l'endroit du rivet et le retourner.



ENERGY



VENTILATION



BUILDING

Nederland • 📞 +31 313 480-300 • @ productadvieslijn@ubbink.nl

France • 📞 +33 (0)2 51 13 46 46 • @ ubbink@ubbink.fr

Belgium • 📞 +32 9 237 11 00 • @ info.bouw@ubbink.be

United Kingdom • 📞 +44 1604 433-000 • @ info@ubbink.co.uk

Deutschland • 📞 +49 2301 91011-0 • @ info@ubbink.de

Italia • 📞 +39 045 602 0433 • @ info@ubbink.it



Ubbink International

@ info@ubbink.com • 🌐 www.ubbink.com