

# Coulisses pour tiroirs en bois

- ▶ Coulisse à sortie partielle FR 402 avec Stop Control
- ▶ Capacité de charge 25 kg

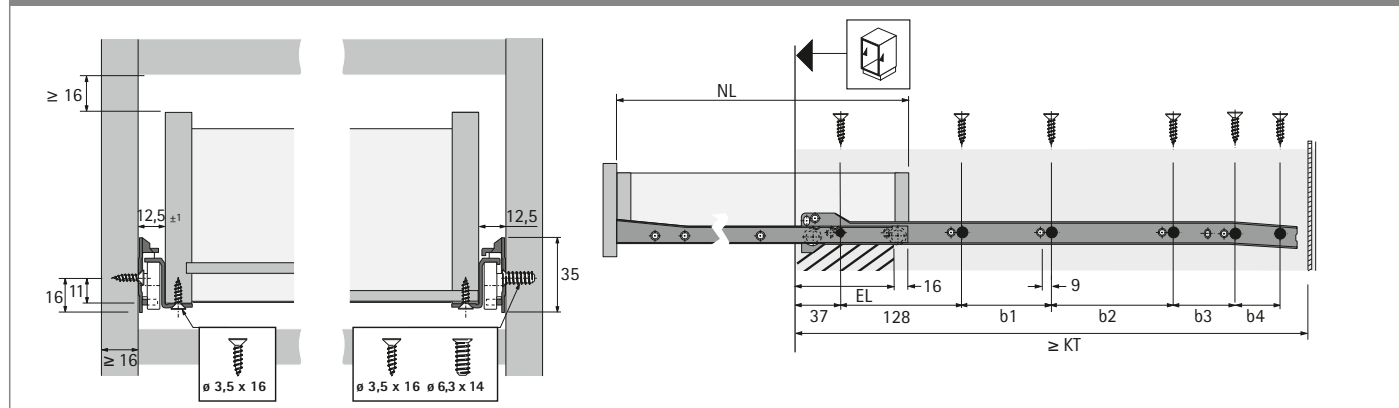


- ▶ **Stop Control** – retour intégré pour une fermeture automatique
- ▶ Avec double arrêt et dispositif de blocage
- ▶ Avec guidage forcé unilatéral
- ▶ Compensation automatique de la tolérance  $\pm 1$  mm
- ▶ Capacité de charge selon la norme EN 15338, niveau 1
- ▶ Acier époxy blanc

## Coulisse à galets FR 402

Longueur nominale / Longueur de tiroir NL mm	Profondeur minimum du corps de meuble KT mm	Perte à la sortie EL mm	Entraxe des trous b1 mm	Entraxe des trous b2 mm	Entraxe des trous b3 mm	Entraxe des trous b4 mm	Référence	UE
250	253	69	64				<b>1 061 611</b>	20 pai.
300	303	69	96				<b>1 058 344</b>	20 pai.
350	353	69	96	64			<b>1 058 345</b>	20 pai.
400	403	69	96	128			<b>1 058 346</b>	20 pai.
450	453	79	96	128	32		<b>1 058 347</b>	20 pai.
500	503	86	96	128	64	32	<b>1 058 348</b>	20 pai.
550	553	94	96	128	128		<b>1 058 349</b>	20 pai.
600	603	104	96	128	128		<b>1 058 350</b>	20 pai.

## Dimensions d'installation



## Remarques

- ▶ Informations techniques, voir page 1084
- ▶ Accessoires, voir pages 1085