

Vis autoperceuse tête fraisée acier

Vis autoperceuse tête fraisée en acier



Description

- Acier cementé zingué.
- Tête fraisée.
- Empreinte Philips.
- ISO 15481 DIN7504 O.

Les + produits

- Facile, rapide et économique.
- Pas de perçage.
- Pas de taraudage.
- Haute performance de perçage.

Applications

Vis autoperceuse tête fraisée acier

- Assemblage de tôles acier et Inox.

Les Matériaux



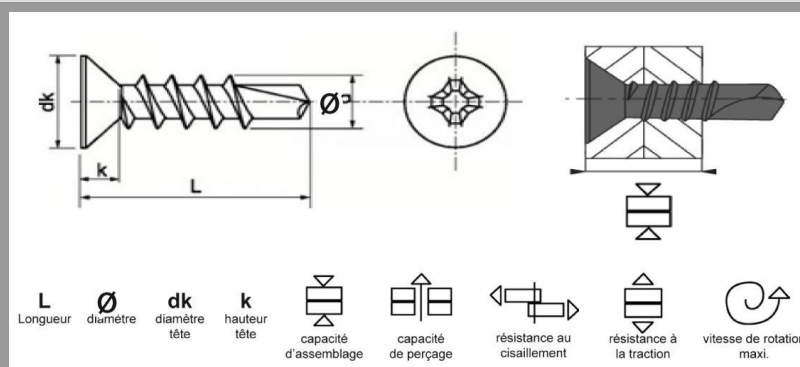
Métal

Références produits

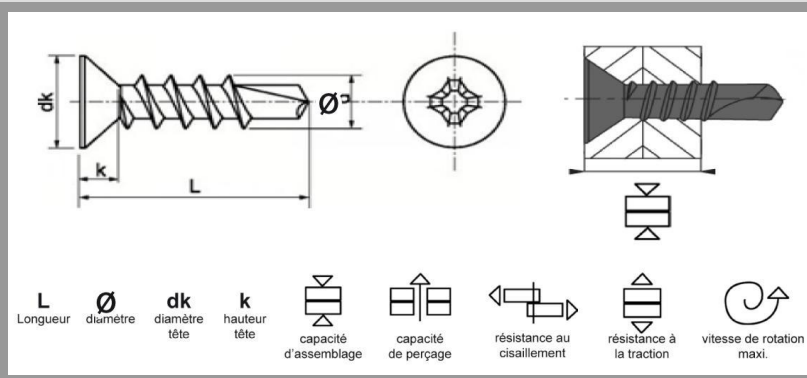
DÉSIGNATION	RÉFÉRENCE	CONDT	SURCONDT	DIAMÈTRE	LONGUEUR
VIS AUTOPERCEUSE TF PH 3.5 X 9.5 ZG Bte de 500	A540152	Boîte de 500	Aucun	3,5 mm	9,5 mm
VIS AUTOPERCEUSE TF PH 3.5 X 13 ZG Bte de 500	A540154	Boîte de 500	Aucun	3,5 mm	13 mm
VIS AUTOPERCEUSE TF PH 3.5 X 16 ZG Bte de 500	A540156	Boîte de 500	Aucun	3,5 mm	16 mm
VIS AUTOPERCEUSE TF PH 3.5 X 19 ZG Bte de 500	A540158	Boîte de 500	Aucun	3,5 mm	19 mm
VIS AUTOPERCEUSE TF PH 3.9 X 16 ZG Bte de 500	A540230	Boîte de 500	Aucun	3,9 mm	16 mm
VIS AUTOPERCEUSE TF PH 3.9 X 19 ZG Bte de 500	A540232	Boîte de 500	Aucun	3,9 mm	19 mm
VIS AUTOPERCEUSE TF PH 3.9 X 25 ZG Bte de 500	A540236	Boîte de 500	Aucun	3,9 mm	25 mm
VIS AUTOPERCEUSE TF PH 3.9 X 32 ZG Bte de 500	A540238	Boîte de 500	Aucun	3,9 mm	32 mm
VIS AUTOPERCEUSE TF PH 3.9 X 38 ZG Bte de 500	A540240	Boîte de 500	Aucun	3,9 mm	38 mm
VIS AUTOPERCEUSE TF PH 4.2 X 16 ZG Bte de 500	A540246	Boîte de 500	Aucun	4,2 mm	16 mm
VIS AUTOPERCEUSE TF PH 4.2 X 19 ZG Bte de 500	A540248	Boîte de 500	Aucun	4,2 mm	19 mm
VIS AUTOPERCEUSE TF PH 4.2 X 22 ZG Bte de 500	A540250	Boîte de 500	Aucun	4,2 mm	22 mm
VIS AUTOPERCEUSE TF PH 4.2 X 25 ZG Bte de 250	A540252	Boîte de 250	Aucun	4,2 mm	25 mm

DÉSIGNATION	RÉFÉRENCE	CONDIT	SURCONDIT	DIAMÈTRE	LONGUEUR
VIS AUTOPERCEUSE TF PH 4.2 X 32 ZG Bte de 250	A540254	Boîte de 250	Aucun	4,2 mm	32 mm
VIS AUTOPERCEUSE TF PH 4.2 X 38 ZG Bte de 250	A540256	Boîte de 250	Aucun	4,2 mm	38 mm
VIS AUTOPERCEUSE TF PH 4.8 X 19 ZG Bte de 250	A540266	Boîte de 250	Aucun	4,8 mm	19 mm
VIS AUTOPERCEUSE TF PH 4.8 X 25 ZG Bte de 250	A540270	Boîte de 250	Aucun	4,8 mm	25 mm
VIS AUTOPERCEUSE TF PH 4.8 X 32 ZG Bte de 250	A540272	Boîte de 250	Aucun	4,8 mm	32 mm
VIS AUTOPERCEUSE TF PH 4.8 X 38 ZG Bte de 250	A540274	Boîte de 250	Aucun	4,8 mm	38 mm
VIS TF PH 3.9 X 16 ZG Sachet de 30	A852450	Sachet de 30	20 sachets	3,9 mm	16 mm
VIS TF PH 3.9 X 19 ZG Sachet de 30	A852460	Sachet de 30	20 sachets	3,9 mm	19 mm
VIS TF PH 3.9 X 25 ZG Sachet de 30	A852465	Sachet de 30	20 sachets	3,9 mm	25 mm
VIS TF PH 3.9 X 38 ZG Sachet de 30	A852470	Sachet de 30	20 sachets	3,9 mm	38 mm
VIS TF PH 4.2 X 16 ZG Sachet de 20	A852480	Sachet de 20	20 sachets	4,2 mm	16 mm
VIS TF PH 4.2 X 19 ZG Sachet de 20	A852490	Sachet de 20	20 sachets	4,2 mm	19 mm
VIS TF PH 4.2 X 25 ZG Sachet de 20	A852500	Sachet de 20	20 sachets	4,2 mm	25 mm
VIS TF PH 4.2 X 38 ZG Sachet de 20	A852510	Sachet de 20	20 sachets	4,2 mm	38 mm
VIS TF PH 4.8 X 25 ZG Sachet de 20	A852520	Sachet de 20	20 sachets	4,8 mm	25 mm
VIS TF PH 4.8 X 32 ZG Sachet de 20	A852530	Sachet de 20	20 sachets	4,8 mm	32 mm
VIS TF PH 4.8 X 38 ZG Sachet de 20	A852550	Sachet de 20	20 sachets	4,8 mm	38 mm

Les informations techniques - Données de mise en oeuvre



	Ø	L	EMPR.	DK	K					
3,5 x 9,5	3,5	9,5 mm	PH 2	6,9 mm	2,6 mm	4 mm	2,5 mm	290 kg	500 kg	2500 tr/min
3,5 x 13	3,5	13 mm	PH 2	6,9 mm	2,6 mm	8 mm	2,5 mm	290 kg	500 kg	2500 tr/min
3,5 x 16	3,5	16 mm	PH 2	6,9 mm	2,6 mm	11 mm	2,5 mm	290 kg	500 kg	2500 tr/min
3,5 x 19	3,5	19 mm	PH 2	6,9 mm	2,6 mm	14 mm	2,5 mm	290 kg	500 kg	2500 tr/min
3,9 x 16	3,9	16 mm	PH 2	7,5 mm	2,3 mm	10 mm	2 mm	360 kg	600 kg	2500 tr/min



	Ø	L	EMPR.	DK	K					
3,9 x 19	3,9	19 mm	PH 2	7,5 mm	2,3 mm	13 mm	2 mm	360 kg	600 kg	2500 tr/min
3,9 x 25	3,9	25 mm	PH 2	7,5 mm	2,3 mm	19 mm	2 mm	360 kg	600 kg	2500 tr/min
3,9 x 32	3,9	32 mm	PH 2	7,5 mm	2,3 mm	26 mm	2 mm	360 kg	600 kg	2500 tr/min
3,9 x 38	3,9	38 mm	PH 2	7,5 mm	2,3 mm	32 mm	2 mm	360 kg	600 kg	2500 tr/min
4,2 x 16	4,2	16 mm	PH 2	8,1 mm	2,5 mm	9 mm	3 mm	430 kg	700 kg	2500 tr/min
4,2 x 19	4,2	19 mm	PH 2	8,1 mm	2,5 mm	12 mm	3 mm	430 kg	700 kg	2500 tr/min
4,2 x 22	4,2	22 mm	PH 2	8,1 mm	2,5 mm	15 mm	3 mm	430 kg	700 kg	2500 tr/min
4,2 x 25	4,2	25 mm	PH 2	8,1 mm	2,5 mm	18 mm	3 mm	430 kg	700 kg	2500 tr/min
4,2 x 32	4,2	32 mm	PH 2	8,1 mm	2,5 mm	25 mm	3 mm	430 kg	700 kg	2500 tr/min
4,2 x 38	4,2	38 mm	PH 2	8,1 mm	2,5 mm	31 mm	3 mm	430 kg	700 kg	2500 tr/min
4,8 x 19	4,8	19 mm	PH 2	9,5 mm	3 mm	11 mm	4 mm	620 kg	1000 kg	2000 tr/min
4,8 x 25	4,8	25 mm	PH 2	9,5 mm	3 mm	17 mm	4 mm	620 kg	1000 kg	2000 tr/min
4,8 x 32	4,8	32 mm	PH 2	9,5 mm	3 mm	24 mm	4 mm	620 kg	1000 kg	2000 tr/min
4,8 x 38	4,8	38 mm	PH 2	9,5 mm	3 mm	30 mm	4 mm	620 kg	1000 kg	2000 tr/min

Les informations techniques - Mise en oeuvre

