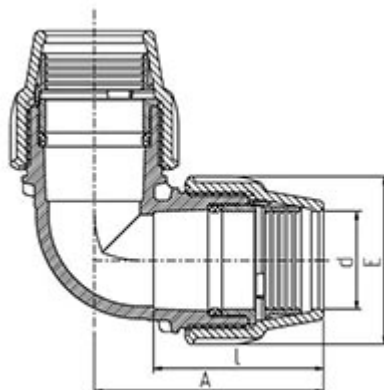




## // Coude à 90° MILLENIUM - 87050



### DOMAINES D'APPLICATION

Raccords mécaniques destinés à l'assemblage des tubes en pression de DN inférieurs ou égaux à 160mm, utilisés pour les canalisations véhiculant de l'eau potable et de l'eau pour un usage général à des températures inférieures ou égales à 40°C (au-delà de 20°C, appliquer un coefficient de détimbrage), à l'attention des collectivités, des secteurs agricoles ou industriels (la nature des bagues et des joints d'adaptation en fonction du fluide transporté). Application eau chaude EXCLUE.

### DESCRIPTION

#### Matière

Corps : polypropylène, copolymère haute qualité  
 Ecrou : Polypropylène, copolymère haute qualité  
 Bague de crampage standard : acétal (POM)  
 Joint torique standard : NBR

#### Références nominatives

Conformes aux normes ISO 14236 et AS/NZ 4129. Le filetage est conforme aux normes ISO-7, BS 21 - 1973, DIN 2999, NEN3258, AS 1722Part 1 - 1975

#### Certificats de conformité

ACS

#### Mise en œuvre

Fiche d'installation

### TABLEAU DES DIMENSIONS

Référence	d	E	A	I	PN à 20°C	Poids (kg)
8705075	75	132	184	137	16	1.362
8705090	90	152	216	161	16	2.171
87050110	110	181	294	196	16	3.997