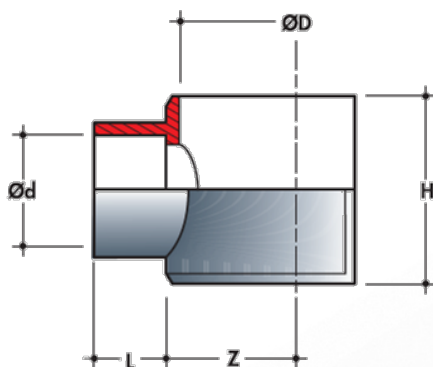


Raccords évacuation / Selles à 90° pour extension du réseau



Références : SL873 - SL874 - SL875 - SL113 - SL114 - SL115 - SL123 - SL124 - SL125



90°				
Références	Ø D / d	L	Z	H
SL873	80-75/32	23	40	80
SL874	80-75/40	27	40	80
SL875	80-75/50	32	40	80
SL113	110/32	23	58	80
SL114	110/40	27	58	80
SL115	110/50	32	58	80
SL123	125/32	23	65.5	79.5
SL124	125/40	27	65.5	79.5
SL125	125/50	32	65.5	79.5

■ DESCRIPTION :

-Les selles, en PVC, permettent le piquage en un seul perçage sur un tube existant.

■ MISE EN OEUVRE :

- Tracer puis percer le tube
- Encoller le tube et la selle avant la mise en œuvre.

■ QUALITE - ENVIRONNEMENT :


MARS 2015