



**LES + PRODUIT**

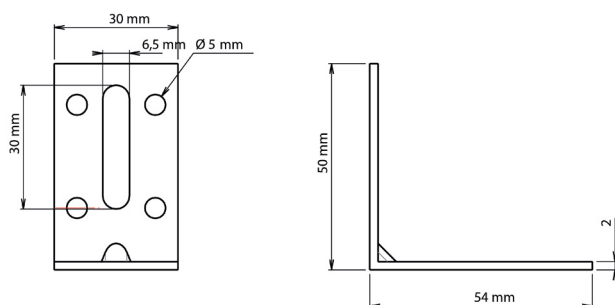
- Trous oblongs pour le réglage.
- Test de corrosion au brouillard salin - 1000 h.

**✓ APPLICATIONS**

- Permet la réalisation d'un angle à 90°.
- Permet la fixation de renforts ou de lambourde périphériques.

**💡 RECOMMANDATIONS D'UTILISATION**

- Terrasse à usage piéton uniquement.
- Usage extérieur uniquement.
- Pour la mise en œuvre, mettre en appui l'équerre contre la rainure inférieure de la lambourde PROFILDECK®.
- S'utilise uniquement avec les produits de la gamme PROFILDECK® (à l'exception de la lambourde PROFILDECK® hauteur 27 mm).
- Fixer à l'aide de vis structure Profildeck®.
- Consulter nos conseils de pose sur notre site internet.



**🔍 CARACTÉRISTIQUES**

- Matière : acier galvanisé
- Poids : 37 g
- Dimensions : 50 mm x 54 mm / Hauteur 30 mm - Ep. 2 mm

**📦 CONDITIONNEMENT**

- Carton de 6 sachets de 20 pièces

**PRODUITS COMPLEMENTAIRES**

- Lambourde aluminium H55
- Autres produits de la gamme PROFILDECK®