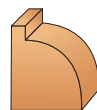
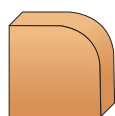
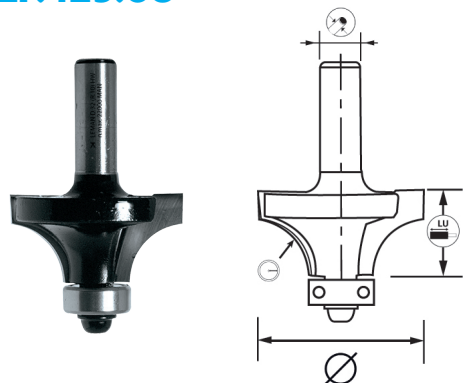


MÈCHE 1/4 DE ROND + GUIDE

DEF.425.68

Idéal pour

Bois massif



EN847-1



CLASSIC

Caractéristiques

- Défonçage en quart de rond avec ou sans plats sur le dessus, dans le bois en suivant un gabarit.
- Rechange : roulement (Ø 12,7) 890.002.08 - roulement (Ø 9,5) 890.002.06.



Données techniques

Diamètre	Longueur utile	Diamètre queue/manche	Nombre de coupes	Rayon	Référence	Conditionnement	Gencod
16	13	6	2	1,6	4256.702.00	1	3510785418855
19	13	6	2	3,0	4256.703.00	1	3510784256793
22	13	6	2	5,0	4256.705.00	1	3510784256724
26	13	6	2	6,0	4256.706.00	1	3510784256731
29	13	6	2	8,0	4256.708.00	1	3510784256748
32	14	6	2	10,0	4256.710.00	1	3510784256755
38	19	6	2	12,0	4256.712.00	1	3510784256762
16	13	8	2	1,6	4258.702.00	1	3510784258780
19	13	8	2	3,0	4258.703.00	1	3510784258797

Retrouvez l'ensemble des références sur notre catalogue ou notre site web.