

ABMI

## Griffe de maintien pour isolant thermique

*La griffe de maintien ABMI se clipse sur toutes les équerres de la gamme bardage EBC. Elle permet de plaquer l'isolant thermique contre son support dans le cadre d'une isolation par l'extérieur.*

## Caractéristiques

### Matière

- Acier galvanisé S250GD + Z275 suivant NF EN 10346
- Épaisseur 0,5 mm

### Avantages

- Design parfaitement adapté à celui de l'équerre EBC : se clipse sur les renforts de l'équerre pour plaquer l'isolant contre le support,
- Se déforme sur l'équerre de bardage afin d'empêcher le recul après la pose,
- Peut être coupée en deux à l'aide d'une cisaille pour obtenir deux demi-peignes...

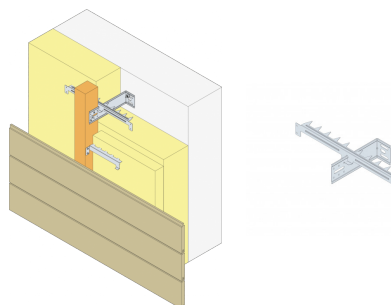
## Applications

### Domaines d'utilisation

- Application d'isolants thermiques souples dans le cadre d'une ITE

### Support

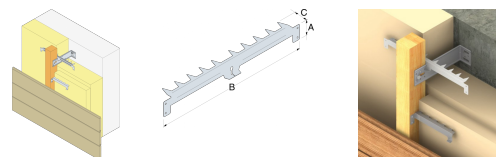
- **Porteur** : équerre de bardage EBC
- **Porté** : isolant souple

**Z275**

ABMI  
**Griffe de maintien pour isolant thermique**

## Données techniques

Dimensions



| Références | Dimensions [mm] |     |           |
|------------|-----------------|-----|-----------|
|            | A               | B   | Epaisseur |
| ABMI       | 40              | 400 | 0.5       |

ABMI  
Griffe de maintien pour isolant thermique

## Mise en oeuvre

### Installation

La griffe ABMI permet la fixation de l'isolant contre le support dans le cas d'une Isolation Thermique par l'Extérieur (ITE). Une griffe ABMI est nécessaire sur chaque équerre de bardage EBC.

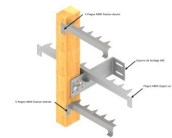
#### Étapes pour la fixation de l'isolant:

- **Étape 1** : fixer les équerres sur le support,
- **Étape 2** : embrocher l'isolant sur les équerres,
- **Étape 3** : fixer l'isolant par les griffes ABMI fixées sur les équerres EBC.

Il faut compter une griffe par équerre pour une bonne fixation de l'isolant. Peut être coupée pour obtenir deux peignes à fixer sur les chevrons grâce aux deux ailettes qui permettront le maintien de la seconde couche d'isolation entre chevrons.



Fixer les équerres sur le support



Fixer l'isolant par les griffes ABMI fixées sur les équerres ABC

