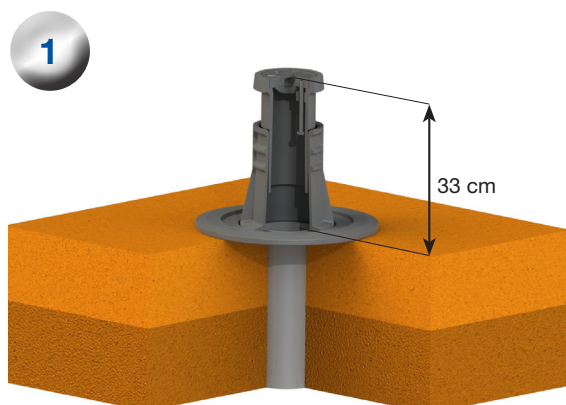


# Guide d'installation Bouche à clé FUTURA



Auto ajustable



## Positionner la bouche à clé



Régler la hauteur de la bouche à clé en abaissant le joint torique jusqu'à obtenir une hauteur hors tout de 33 cm



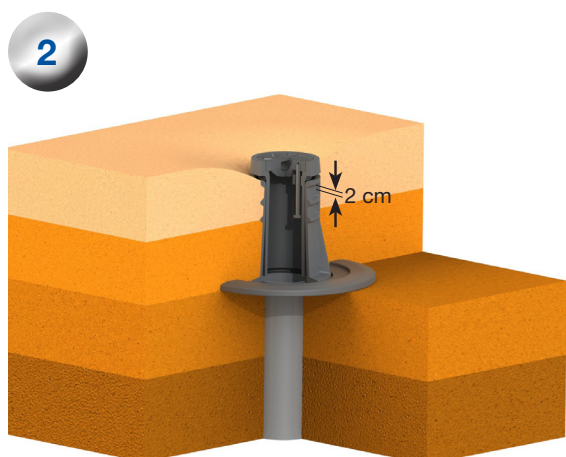
Terrasser / Remblayer à un niveau de 33 cm en dessous de la surface de roulement



Installer la plaque d'auto-centrage et la bouche à clé sur un remblai compacté



Effectuer le repérage de la bouche à clé (sur bordure de trottoir)



## Remblayer et compacter



Remblayer et compacter par couches successives autour de la bouche à clé.

La dernière couche de remblai est moins épaisse autour de la bouche à clé, cette couche ne devant pas se situer au dessus de l'embase.



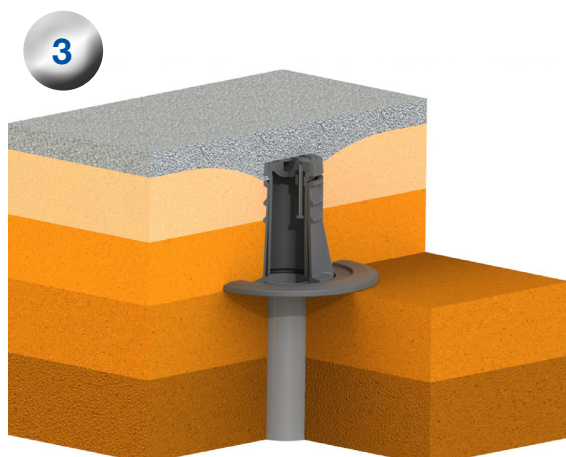
Abaissier la rehausse de bouche à clé en remontant le joint torique et en conservant un espace de 2 cm entre la tête et l'embase.



Appliquer un produit anti-adhésif sur la tête de bouche à clé.

## N.B. : Chaussée en attente d'enrobé (construction lotissement, etc.)

Retirer le joint torique de la tête pour éviter que celui-ci se coince entre l'embase et la tête pendant la phase de circulation sans enrobé  
Remettre le joint torique avant d'appliquer l'enrobé pour assurer un espace de 2 cm entre l'embase et la tête



## Mettre en place l'enrobé

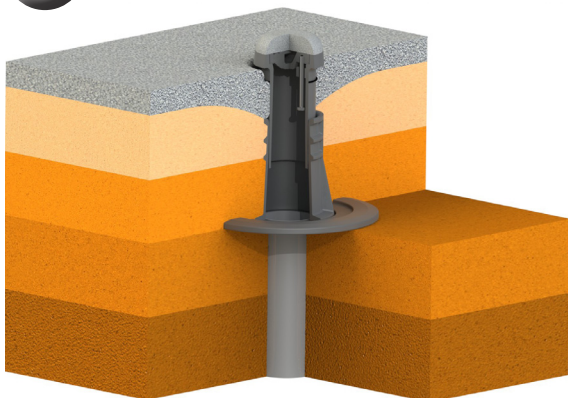


Mettre en oeuvre une couche d'enrobé de x cm (finisseur)

# Guide d'installation bouche à clé FUTURA

Auto ajustable

4



## Relever la rehausse de la bouche à clé...

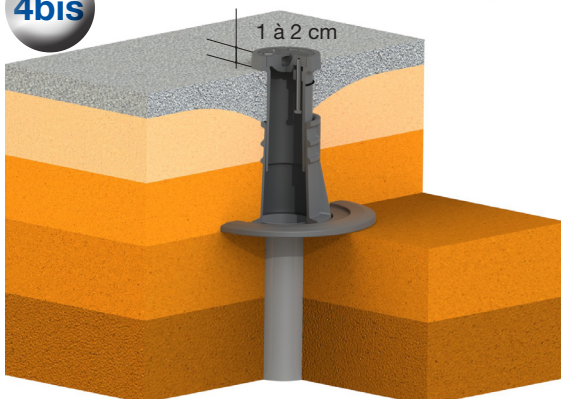


Relever la rehausse de la bouche à clé à l'aide d'une pelle ou d'une pioche, lorsque l'enrobé est encore chaud.



Répartir l'excédent d'enrobé autour de la bouche à clé avec un « damage » au pied.

4bis

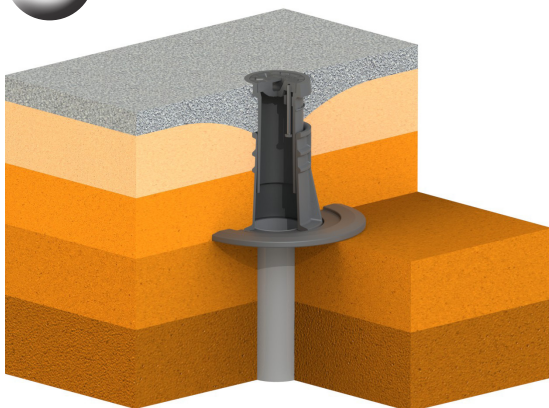


## ... et pré-positionner la tête avant compactage



La tête de la bouche à clé sera positionnée 1 à 2 cm au-dessus de l'enrobé

5



## Compacter l'enrobé



Passer le cylindre



Enlever les résidus d'enrobé sur la tête de la bouche à clé