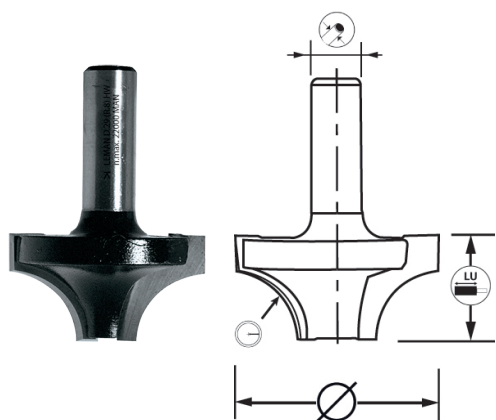


MÈCHE 1/4 DE ROND

DEF.424.8

Idéal pour

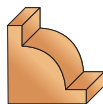
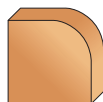
Bois massif



CLASSIC

Caractéristiques

- Défonçage en quart de rond avec ou sans plats aux extrémités dans le bois.



EN847-1



Consultez
nos 8000 références
sur notre site web

Fiche produit

Données techniques

Diamètre	Longueur utile	Diamètre queue/manche	Nombre de coupes	Rayon	Référence	Conditionnement	Gencod
17	12	8	2	3,0	4248.704.00	1	3510784248729
19	12	8	2	5,0	4248.705.00	1	3510784248736
21	12	8	2	6,0	4248.706.00	1	3510784248743
25	13	8	2	8,0	4248.708.00	1	3510784248750
29	14	8	2	10,0	4248.710.00	1	3510784248767
31	19	8	2	12,0	4248.712.00	1	3510784248774
37	22	8	2	15,0	4248.715.00	1	3510784248781