

Raccord EDJ pour tuiles pose encastrée

Descriptif type

Raccord d'étanchéité pour pose individuelle de fenêtre de toit sur matériaux de couverture épais ou à onde inférieure ou égale à 90 mm (tuiles plates, tuiles mécaniques, plaques ondulées, bac nervurés ...)

Domaine d'utilisation : pentes de toit de 20° à 90°

Matériau :

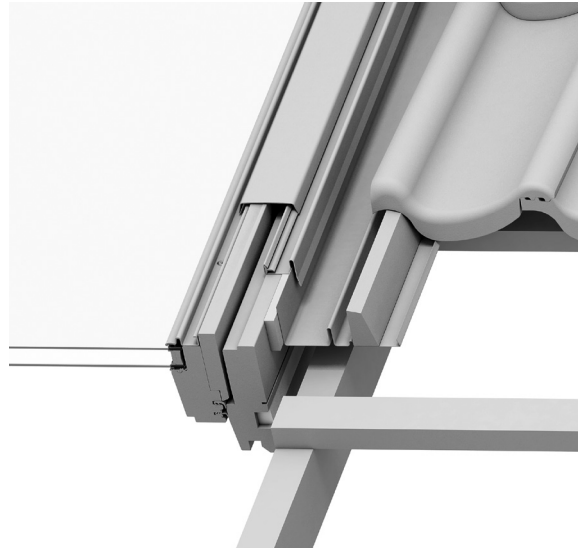
- Aluminium laqué gris foncé de même couleur que le recouvrement extérieur de la fenêtre, résistant au vent, aux précipitations et à la corrosion.
- Fabriqués par pliage et emboutissage, sans soudures, garantissant une continuité de matière.



Pose sur rampant de toiture



Pose verrière d'angle



Installation:

- L'ensemble des pièces du raccord sont numérotées selon la logique de pose.
- Installation rapide en pose encastrée sur tuiles jusqu'à 90 mm de relief, offrant une finition idéale ; leur partie supérieure et leurs côtés sont superposés et recouverts par le matériau de couverture pour garantir une bonne étanchéité.
- Conception permettant le drainage parfait des eaux pluviales s'écoulant du faîtage.
- Joint de mousse empêchant l'infiltration de feuilles mortes et de neige poudreuse.

Intégration :

- Bavette sans plomb gaufrée permettant si nécessaire la récupération des eaux de pluie, disponible en deux coloris :
 - Gris-Anthracite (EDW 0000) – pour toutes les toitures en tuiles très foncées
 - Rouge-Brun (EDW 0700C2) – pour les toitures rouges au Nord de la Loire

Version de l'EDJ

Standard	
Matériaux	Aluminium laqué 2 coloris : gris anthracite, rouge brun

Identification du raccord selon configuration d'installation



EDJ

Raccordement individuel. Compatible avec le volet roulant électrique SML. Incompatible avec le volet roulant manuel SCL.



EKJ 0002E

Raccord complémentaire à un JUMO J permettant d'installer une fenêtre supplémentaire.



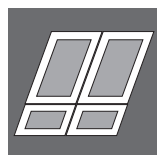
ETJ 0000

Raccordement encastré pour 1 GIL (prévoir 1 raccord EDJ pour la fenêtre GGL/GPL).



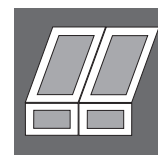
EFJ 0012

Raccord encastré pour 1 VFE. et une fenêtre bois GGL/GPL en partie supérieure.



ETJ 0000E

Raccordement encastré pour 2 GIL associées à 2 GGL/GPL. Prévoir : 1 JUMO J + 1 ETJ 0000 + 1 ETJ 0000E



EFJ 0022E

Raccord encastré pour 2 VFE + 2 fenêtres en partie haute.