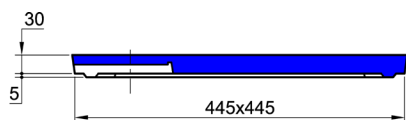


BOITE PLUVIALE Int. 40x40

A JOINTS

Modèle
Breveté



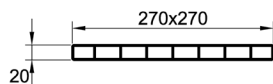
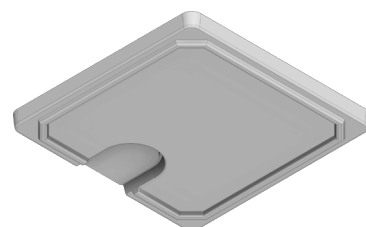
COUVERCLE ARME

Code article : 244041

Poids : 14 Kg

Conditionnement : 12 / palette

Poids palette : 168 Kg

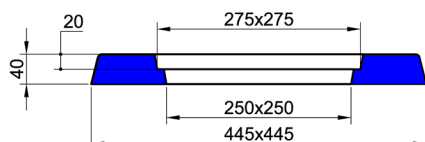
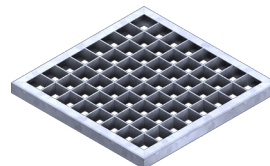


GRILLE GALVA. 27x27 MAILLES 3x3

Code article : 010038

Poids : 1,2 Kg

Conditionnement : Unité

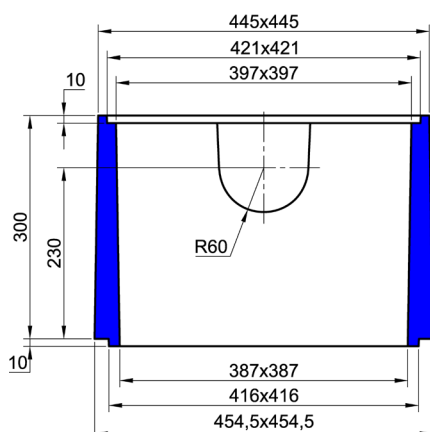
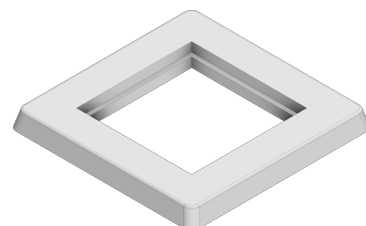


CADRE BETON SANS GRILLE

Code article : 244094

Poids : 9 Kg

Conditionnement : Unité



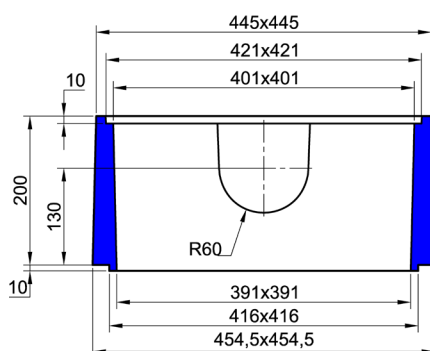
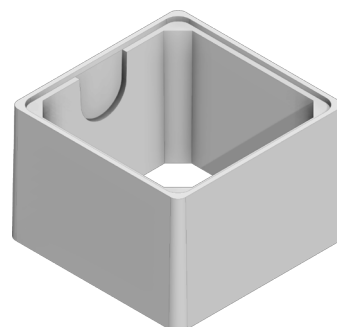
REHAUSSE H : 30

Code article : 244045

Poids : 34 Kg

Conditionnement : 12 / palette

Poids palette : 408 Kg



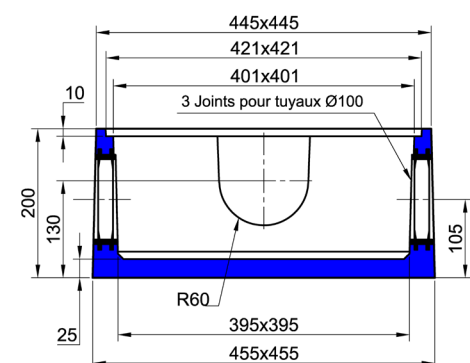
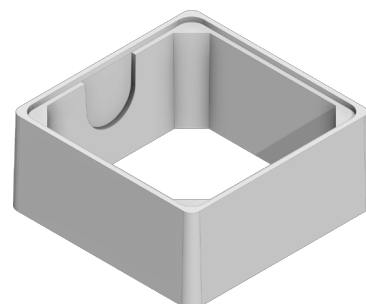
REHAUSSE H : 20

Code article : 244042

Poids : 22 Kg

Conditionnement : 12 / palette

Poids palette : 264 Kg



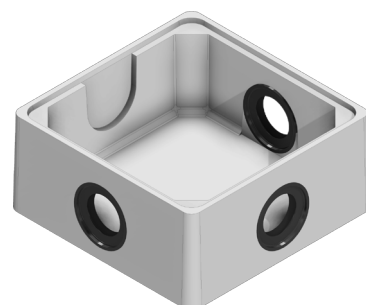
BOITE PLUVIALE Int. 40x40 A JOINTS

Code article : 244040

Poids : 28 Kg

Conditionnement : 12 (sans couvercles) / palette

Poids palette : 336 Kg



SAS R. THEBAULT

Siège social et usine :

8, rue des Glénan - ZI de Saint-Eloi - 29800 PLOUEDERN

Tel. 02 98 21 63 63 - Fax : 02 98 21 34 11

Usines à : Mauron (56430) et Verneuil S/Avre (27130)



Version du 03/04/2017