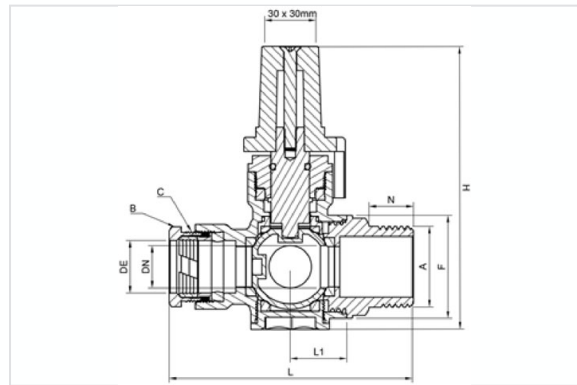


Robinet de branchement laiton NEXUS-Universel



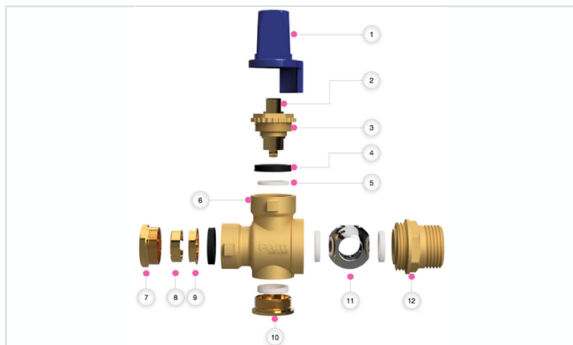
FAH = chapeau bleu - FSH = chapeau noir

Dimensions

DN mm	DN/OD Ø DE PVC/PE	A mm	B sur plat mm	C pas métrique	F mm	H mm	L mm	L1 mm	N mm
20	25	40 pas 3	36	M36 x 1,5	51	140	121	28	22
25	32	40 pas 3	47	M45 x 1,5	57	149	133.5	30	22
32	40	55 pas 3	57	M55 x 2,3	68	169	157.5	36	25
40	50	55 pas 3	66	M64 x 2,3	84	189	175.5	42	25

DN	Sens de fermeture	Masse	SAP code
20 mm	Fermeture sens anti-horaire	1,46 kg	RMU320APUN
20 mm	Fermeture sens horaire	1,46 kg	RMU320SPUN
25 mm	Fermeture sens anti-horaire	1,9 kg	RMU325APUN
25 mm	Fermeture sens horaire	1,9 kg	RMU325SPUN
32 mm	Fermeture sens anti-horaire	2,86 kg	RMU332AGUN
32 mm	Fermeture sens horaire	2,86 kg	RMU332SGUN
40 mm	Fermeture sens anti-horaire	4,24 kg	RMU340AGUN
40 mm	Fermeture sens horaire	4,24 kg	RMU340SGUN

Matériaux et revêtements



Item	Désignation	Matériau	Revêtement
1	Chapeau d'ordonnance	Fonte GS 400-15	Epoxy poudre 60 microns mini (FAH : bleu - FSH : noir)
2	Tige	Laiton	
3	Ecrou de tige	Laiton	
4	Joint	Nitrile NBR	
5	Bague	PTFE	
6	Corps	Laiton	
7	Ecrou	Laiton	
8	Bague fendue	Laiton	
9	Rondelle clipsée	Laiton	
10	Bouchon d'embase	Laiton	
11	Sphère	Laiton	Chromé
12	Ecrou	Laiton	

Emballage

DN	Carton	Quantité/cartonx
20	33 x 23 x 15 cm	16 pcs
25	33 x 23 x 15 cm	12 pcs
32	39 x 30 x 20 cm	5 pcs
40	39 x 30 x 20 cm	5 pcs

Conseils de pose

Respecter strictement l'ordre des étapes & opérations indiquées sur la notice de pose du robinet

- Il est interdit de visser un robinet sur un collier déjà monté sur la canalisation. Risque de fissuration du laiton ou d'absence d'étanchéité en fonction du couple de serrage.
- Le serrage de la vis de blocage doit être effectué avec le plus grand soin. Risque de fissuration du laiton.