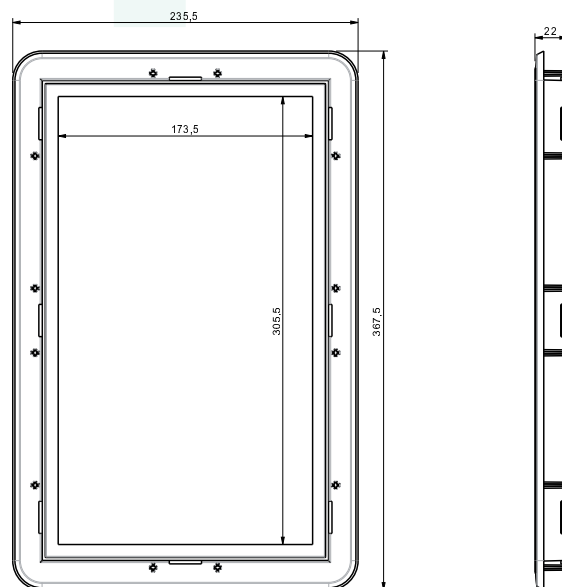


HUBLOT TOLOSA

ENCLIQUETABLE ÉPAISSEUR VARIABLE

HUBLOT TOLOSA BLANC 2 CRANS	000073 611501	HUBLOT TOLOSA BLANC 3 CRANS	000073 611508
HUBLOT TOLOSA GRIS 2 CRANS	000073 611502	HUBLOT TOLOSA NOIR 3 CRANS	000073 611511
HUBLOT TOLOSA NOIR 2 CRANS	000073 611503	HUBLOT TOLOSA GRIS 3 CRANS	000073 611510
HUBLOT TOLOSA MARRON 2 CRANS	000073 611519	HUBLOT TOLOSA MARRON 3 CRANS	000073 611509



DESTINATION

- S'adapte sur une porte de garage traditionnelle en bois, PVC ou métal

PRÉSENTATION

- En matière thermoplastique injectée
- Coloris : Blanc - Gris - Noir – Marron
- Dimensions extérieures : 370 x 235 mm
- Dimensions de découpe 342 x 210 mm

AVANTAGES

- Important gain de temps au montage : la fixation est assurée par simple pression sur le cadre, le montage s'effectue en quelques secondes
- Possibilité d'adaptation dans une plage d'épaisseurs importantes grâce aux 2 positions d'encliquetage (ou 3 sur la version 3 crans)
- Etanchéité complète de la liaison vitre-cadre

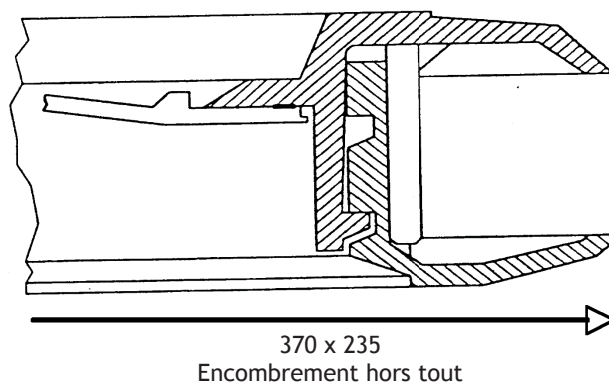
COULEURS DISPONIBLES



PORTE DE GARAGE

HUBLOT TOLOSA

ENCLIQUETABLE ÉPAISSEUR VARIABLE



MONTAGE

- Cet ensemble composé de 2 cadres et d'une vitre s'adapte par simple pression sur des panneaux de 13 à 17 mm et de 22 à 26 mm d'épaisseur et jusqu'à 28 mm (version 3 crans)
- Les dimensions de la découpe recevant le hublot sont de 210 x 342 mm minimum
- Démontage facile côté intérieur par pressions successives entre les 2 cadres au niveau de chaque ergot avec un tournevis très plat

AVERTISSEMENT

Ces HUBLOTS sont injectés en Polystyrène qui est un thermoplastique dont la **RÉSISTANCE CHIMIQUE** à l'action des solvants (type « White spirit ») est **TRÈS LIMITÉE**

Lors du traitement des panneaux de portes **EVITER** tout contact de ces HUBLOTS avec les produits de traitement à base de White spirit ou autres hydrocarbures, pour cela il est **PRÉFÉRABLE** de les démonter (pour remontage attendre 24 heures)